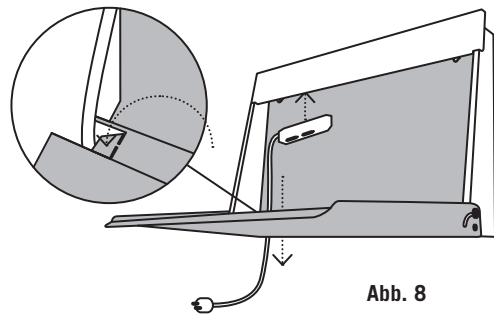


befinden. Lassen Sie die Montage im Zweifel von Fachpersonal durchführen. Beginnen Sie mit den beiden oberen Bohrpositionen, indem Sie mithilfe von Wasserwaage und Zollstock zwei exakt waagrecht liegende Punkte im Abstand von 58 cm anzeichnen (Abb. 3). Bohren Sie die Löcher, stecken Sie die Dübel ein und drehen Sie mithilfe des beigelegten Innensechskantschlüssels die Wandschrauben ein, bis diese noch ca. 1 cm aus der Wand ragen (Abb. 4). An der Unterseite des Sekretärs befindet sich eine Lasche zur Befestigung der unteren Wandschraube. Hängen Sie den Wandsekretär mit geöffnetem Deckel an den Schlüsselloch-Bohrungen der Rückwand auf und zeichnen Sie die untere Bohrposition durch die Lasche an (Abb. 5). Nehmen Sie den Sekretär von der Wand. Bohren und befestigen Sie wie im Schritt zuvor nun Dübel und Schraube im Abstand von 1 cm, hängen Sie den Sekretär wieder auf, sodass alle drei Wandschrauben sicher in den Aufnahmen liegen und ziehen Sie diese fest an (Abb. 6 und 7).

Zur Verwendung der passenden Steckerleiste aus unserem Zubehör knicken Sie die Blechlasche in der linken, inneren Ecke des Sekretärs nach unten und führen Sie das Kabel durch die Öffnung (Abb. 8). Montieren Sie die selbstklebende Halterung der Steckerleiste wie in deren Anleitung beschrieben im oberen Hohlraum des Sekretärs.



#### **PFLEGEHINWEIS**

Verwenden Sie KABINETT nicht in Feuchträumen, in der Nähe von Heizkörpern oder anderen Wärmequellen. Je nach Sonneneinstrahlung kann das Holz nach längerer Benutzung seine Farbe verändern. Zur Reinigung stauben Sie KABINETT trocken ab. Bei hartnäckigen Verschmutzungen des Stahlblechs verwenden Sie ein mildes, scheuerfreies Reinigungsmittel. Verschmutzungen der unbehandelten Holzoberflächen können Sie mit einem sehr feinen Schleifpapier entfernen.

#### **FARBVARIANTEN UNTER MAGAZIN.COM**

MAGAZIN Versandhandelsgesellschaft mbH  
Lautenschlagerstraße 16  
70173 Stuttgart

www.magazin.com  
info@magazin.com

Stand: August 2018

# WANDSEKRETÄR KABINETT

ENTWURF: KONRAD LOHÖFENER

 **MAGAZIN® PRODUKT**  
FÜR MAGAZIN ENTWORFEN,  
VON MAGAZIN PRODUZIERT

## WANDSEKRETÄR KABINETT

Schlankes Möbel – funktionaler Innenraum mit kleiner Arbeitsfläche. Der Wandsekretär KABINETT ist ein kleiner Arbeitsplatz überall dort, wo für den großen Schreibtisch kein Raum oder dieser einfach nicht gewünscht ist. Aufgeklappt bietet die so entstehende „Mini Workstation“ Raum für einen Laptop oder auch für einen aufgeschlagenen Aktenordner. Geschlossen beansprucht KABINETT mit seiner geringen Tiefe kaum Platz und ist doch ein kleines Raumwunder mit durchdachten Details: So dient die Rückwand aus Stahlblech als Pinnwand, die Wellblechablage am Boden des Rahmens der Unterbringung von Stiften, einem Ordner, dem hochkant gestellten Laptop oder dem Tablet. Der kleine Wandsekretär bewährt sich an vielen Orten als ergänzendes Möbel. So erfüllt er seine Rolle als Arbeitsplatz im Wohnraum oder auch als Schreibplatz und Ablage im Flur oder Schlafraum. Über die bei der Montage frei zu bestimmende Höhe lässt er sich auch als Steharbeitsplatz nutzen. KABINETT besteht aus einem Rahmen aus Schichtholz, einer Stabilität gebenden stählernen Rückwand und einem Klappdeckel aus Aluminium. Die Konstruktion des Deckels ist über den sichtbaren Drehpunkt deutlich ablesbar und stellt sich als schönes Detail dar. Wir liefern ergänzend zur Elektrifizierung eine spezielle Mehrfachsteckdose (Best.Nr. 37864), deren Zuleitung durch eine entsprechende Kabelöffnung im Korpus geführt werden kann, sowie eine magnetische Ablage (Best.Nr. 30631).

## MATERIAL

Korpus: Birke Multiplex, Esche furniert (Herkunft: Osteuropa); Rückwand: Stahlblech, Stärke: 1,5 mm, pulverbeschichtet; Arbeitsfläche: Aluminiumblech, Stärke: 2 mm, pulverbeschichtet

## MASSE

B 70 × T 11 × H 46,5 cm (geschlossen), Arbeitsfläche: B 68 × T 37 cm

## GEWICHT

7,5 kg, max. Belastbarkeit: 20 kg

## LIEFERUMFANG

1 Wandsekretär (Abb. 1), Befestigungsmaterial (Abb. 2)

## MONTAGE

Für die Montage werden folgende Werkzeuge benötigt: Bohrmaschine, Bohrer, Wasserwaage mind. 60 cm, Zollstock und Bleistift zum Anzeichnen. Wichtig: Die Universaldübel sind nicht für jede Wand optimal geeignet. Bitte stellen Sie sicher, dass die Dübel fest sitzen und verwenden Sie gegebenenfalls Spezialdübel und passende Schrauben, die Ihrem Wandtyp entsprechen. Dies betrifft vor allem Gipskartonwände und Wände in Altbauten. Bitte stellen Sie sicher, dass sich in der Wand keine elektrischen Leitungen, Wasserrohre oder Gasleitungen

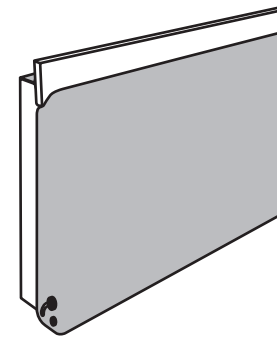


Abb. 1

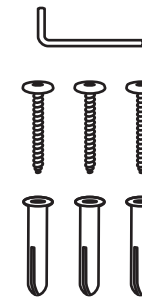


Abb. 2

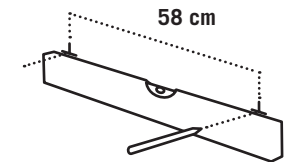


Abb. 3

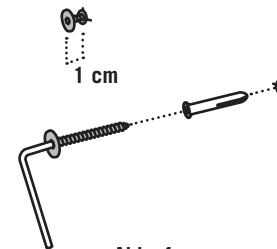


Abb. 4

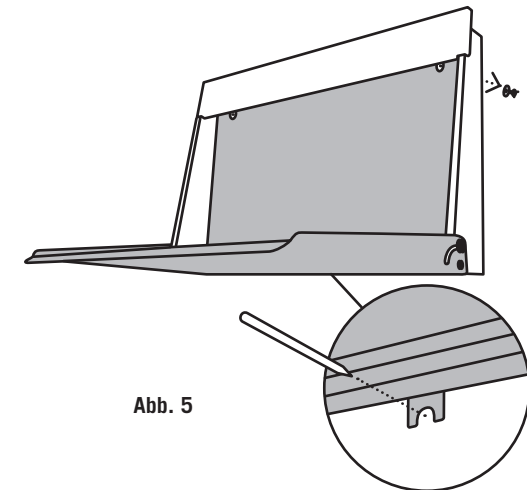


Abb. 5

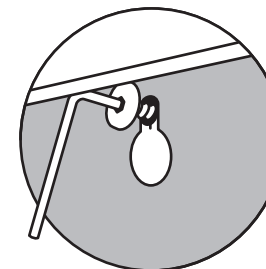


Abb. 6

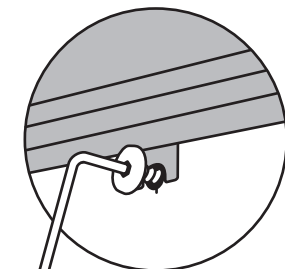


Abb. 7