

# MAGAZIN®

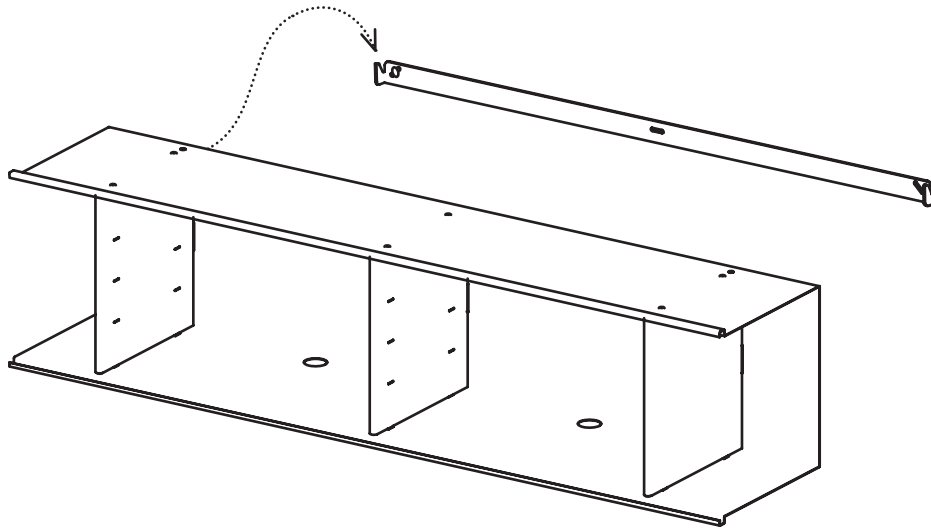


Abb. 7

MAGAZIN Versandhandelsgesellschaft mbH  
Lautenschlagerstraße 16  
70173 Stuttgart

[www.magazin.com](http://www.magazin.com)  
[info@magazin.com](mailto:info@magazin.com)

Stand: November 2020

## WANDSCHIENE ZU REGAL FIP

ENTWURF: KUNO NÜSSLI/MAGAZIN

## WANDSCHIENE ZU REGAL FIP

Mit der Wandschiene kommt FIP an die Wand. Zum Lieferumfang gehören Schrauben und Dübel.

## MATERIAL

Stahl, pulverbeschichtet

## MASSE

B 112 × T 2 × H 4 cm

## GEWICHT

1 kg

## LIEFERUMFANG

- Wandschiene (Abb. 1)
- 2 Abstandshalter (Abb. 2)
- 3 Schrauben und 3 Wanddübel (Abb. 3)

## MONTAGE

Werkzeug: Wasserwaage, Bohrmaschine, 8 mm Steinbohrer, Kreuzschlitzschraubendreher, Stift.  
Führen Sie die Montage zu zweit aus. Stellen Sie sicher, dass die Wand zur Montage geeignet ist. Die mitgelieferten Universaldübel sind nicht für jede Wand ideal geeignet. Verwenden Sie entsprechendes Material aus dem Fachhandel.

Halten Sie die Wandschiene an die gewünschte Stelle und richten Sie sie mithilfe der Wasserwaage aus. Zeichnen Sie die drei Bohrungen in der Mitte der Langlöcher an (Abb. 4). Anschließend die Löcher in die Wand bohren, Dübel einstecken und die Wandschiene mit den beiliegenden Schrauben locker anschrauben. Richten Sie die Schiene mit der Wasserwaage erneut waagrecht aus und ziehen Sie die Schrauben fest (Abb.5).

Stecken Sie die Abstandshalter in die Bohrungen auf der Rückseite des Regal FIP (Abb. 6). Hängen Sie das Regal FIP auf die Wandschiene. Die Haken der Wandschiene greifen dabei in die Schlitze auf der Rückseite (Abb. 7). Stellen Sie sicher, dass die Haken korrekt eingerastet sind, ein gleichmäßiger Abstand zur Wand besteht und das Regal waagrecht hängt.

## PFLEGEHINWEIS

Die Reinigung erfolgt mit einem Staubtuch oder einem leicht feuchten Lappen und mildem, scheuerfreiem Reinigungsmittel.

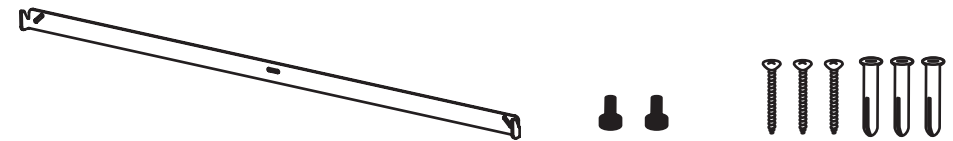


Abb. 1

Abb. 2

Abb. 3

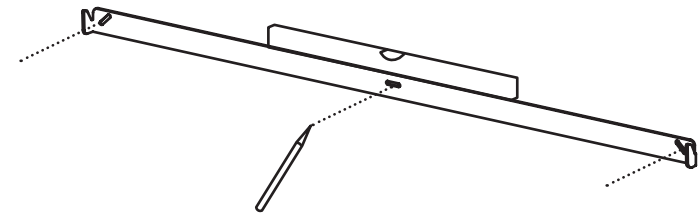


Abb. 4

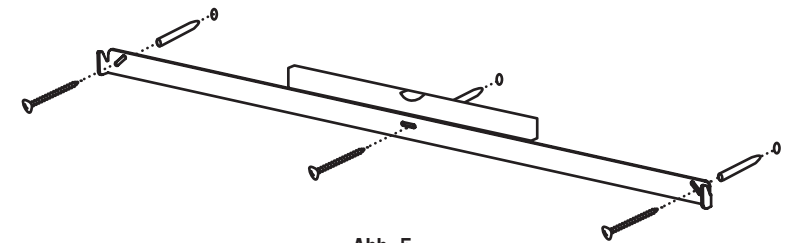


Abb. 5

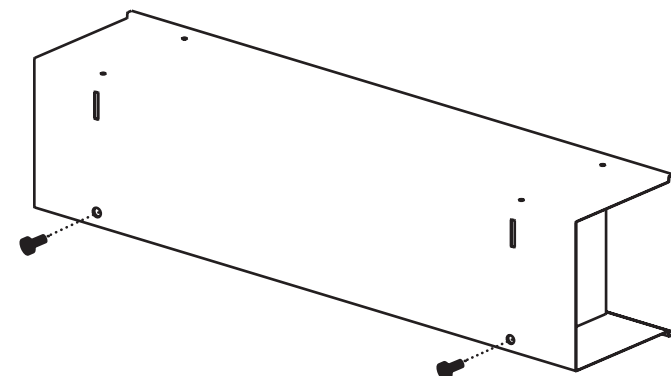


Abb. 6