

# WANDREGAL RM3

ENTWURF: MICHAEL VON MATUSCHKA

## FARBVARIANTEN UNTER MAGAZIN.COM

MAGAZIN Versandhandelsgesellschaft mbH  
Lautenschlagerstraße 16  
70173 Stuttgart

[www.magazin.com](http://www.magazin.com)  
[info@magazin.com](mailto:info@magazin.com)

Stand: Februar 2019



MAGAZIN® PRODUKT  
FÜR MAGAZIN ENTWORFEN,  
VON MAGAZIN PRODUZIERT

### WANDREGAL RM3

Filigranes Wandregal für Bücher, das private Büro oder auch in Küche und Bad. RM3 zeigt perfekte Materialökonomie – Boden aus Stahlblech, Bügel aus Edelstahl und ein massives Holzprofil – diese drei Materialien begegnen sich bei diesem Produkt auf ideale Weise. Der Entwurf basiert auf der klugen Nutzung der jeweiligen Eigenschaften der Materialien. Die Enden des mehrfach gebogenen Fachbodenträgers aus Edelstahldraht greifen dabei in das hölzerne Wandprofil und verbinden mit minimiertem Materialeinsatz das senkrechte Profil und den waagerechten Fachboden. Das Grundregal RM3 besteht aus zwei Wandprofilen aus massivem Eschenholz, drei Fachböden in der Tiefe von 20 Zentimetern sowie den benötigten Montagezubehören. Mithilfe von weiteren separat lieferbaren Fachböden – auch in der Tiefe von 30 Zentimetern – sowie Buchstützen aus Edelstahldraht lässt sich das Regal erweitern. Die Kombination von zwei RM3 übereinander ergibt das quasi raumhohe Regal, wobei sich die an ihren Enden im Winkel gefügten Holzprofile perfekt ineinander schmiegen.

### MATERIAL

Wandprofil: Esche, massiv (Herkunft: Kanada), Regalböden: Stahlblech, pulverbeschichtet, Bodenträger: Edelstahldraht, 5 mm

### MASSE

- Wandregal RM3: B 80 × T 23 × H 106 cm
- Regalboden RM3, Tiefe 20 cm: B 80 × T 20 × H 3 cm

### GEWICHT

5,5 kg; max. Belastbarkeit pro Regalboden: 15 kg

### LIEFERUMFANG

2 Holzleisten (Abb. 1), 3 Regalböden 20 (Abb. 2), 3 Bodenträger links (Abb. 3), 3 Bodenträger rechts (Abb. 4), 6 Bodensicherungen (Abb. 5), Befestigungsmaterial (Abb. 6)

### MONTAGE

Für die Montage werden folgende Werkzeuge benötigt: Bohrmaschine, Steinbohrer Gr. 8, Wasserwaage mind. 80 cm, Zollstock, Kreuzschlitzschraubendreher und Stiftmine zum Anzeichnen. **Wichtig: Die Universaldübel sind nicht für jede Wand optimal geeignet. Bitte stellen Sie sicher, dass die Dübel fest sitzen und verwenden Sie gegebenenfalls Spezialdübel und passende Schrauben, die Ihrem Wandtyp entsprechen. Hiervon betroffen sind vor allem Gipskartonwände und Wände in Altbauten. Prüfen Sie, dass sich in der Wand keine elektrischen Leitungen, Wasserrohre oder Gasleitungen befinden. Lassen Sie die Montage im Zweifel von Fachpersonal durchführen. Planen Sie vorab sorgfältig die Positionierung des Regals auf der Wand.**

Sie haben die Möglichkeit mehrere RM3 in vertikaler Richtung zu reihen (Abb. 13). Die Position der Bohrlöcher ergibt sich, indem die Wandleiste direkt auf Stoß an die bereits montierten Leisten gehalten wird (Abb. 14). Mit der BUCHSTÜTZE zu RM3 und dem REGALBODEN, TIEFE 30 aus unserem Sortiment können Sie Ihr Regal nach Belieben erweitern (Abb. 15).

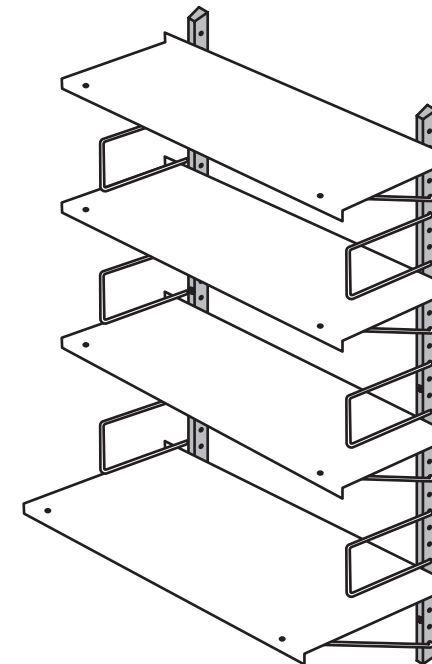


Abb. 15

### PFLEGEHINWEIS

Massivholz ist ein lebendiger Werkstoff. Sollten die Holzleisten im Auslieferungszustand minimal verzogen sein, drücken Sie diese einfach bei der Wandmontage wieder in Form. Montieren Sie das Regal nicht in Feuchträumen, in der Nähe von Heizkörpern oder anderen Wärmequellen. Je nach Sonneneinstrahlung kann das Holz nach längerer Benutzung seine Farbe verändern. Zur Reinigung stauben Sie das Regal trocken ab. Bei hartnäckigen Verschmutzungen der Regalböden und Träger verwenden Sie ein mildes, scheuerfreies Reinigungsmittel. Verschmutzungen der Holzleisten können Sie mit einem sehr feinen Schleifpapier entfernen.

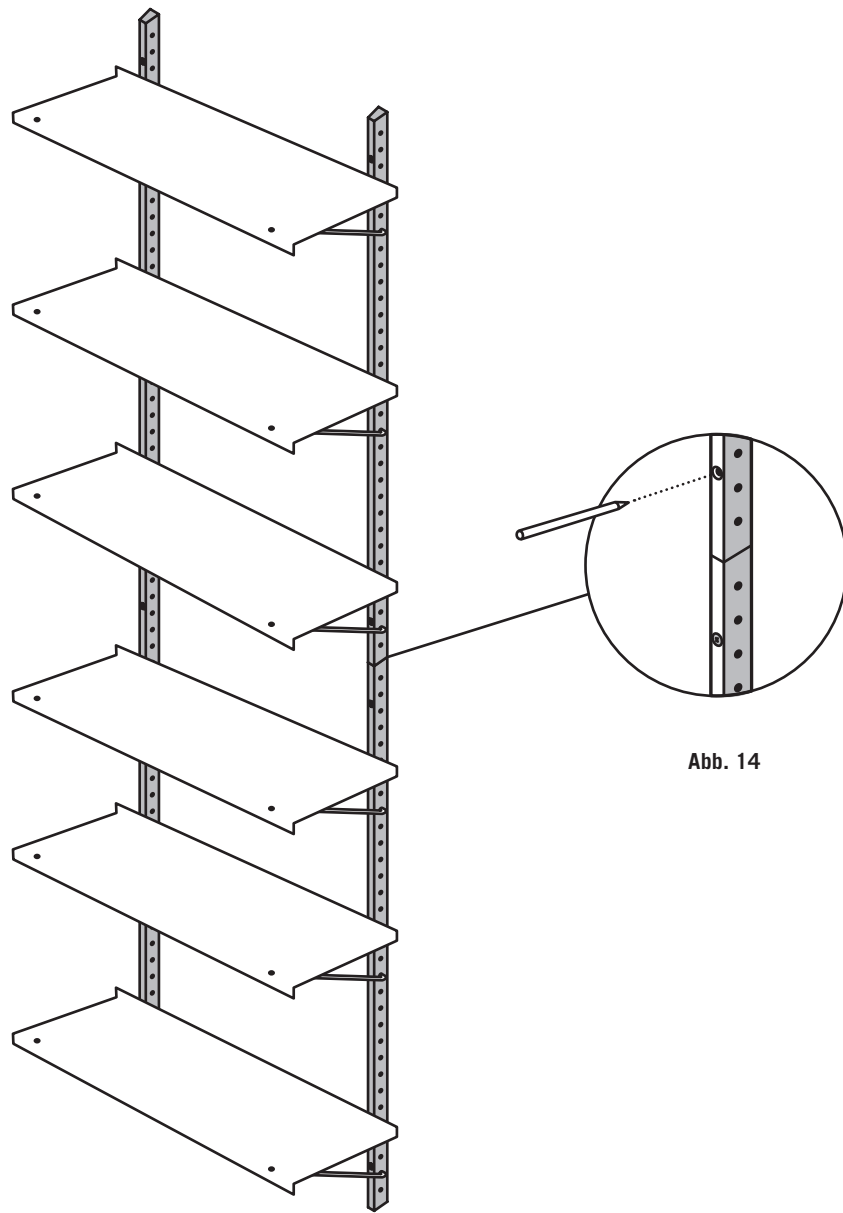


Abb. 13

Abb. 14

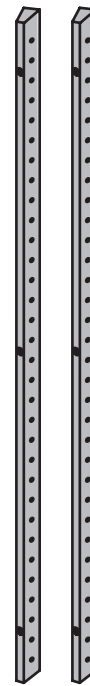


Abb. 1

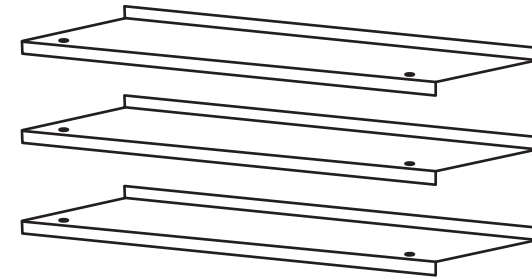


Abb. 2

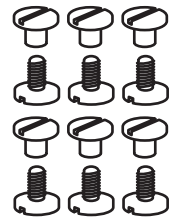


Abb. 5

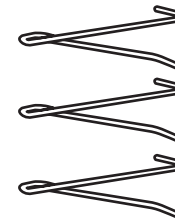


Abb. 3

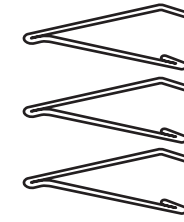


Abb. 4



Abb. 6

Beginnen Sie mit den beiden oberen Bohrpositionen, indem Sie mithilfe von Wasserwaage und Zollstock zwei waagrecht liegende Punkte im Abstand von 68 cm anzeichnen (Abb. 7). Bohren Sie die beiden Löcher, setzen Sie die Dübel und montieren Sie beide Leisten. Richten Sie die Leisten mithilfe der Wasserwaage senkrecht aus und zeichnen Sie dann die Positionen der mittleren und unteren Bohrlöcher an (Abb. 8). Entfernen Sie die Leisten wieder von der Wand. Der Abstand der Punkte sollte horizontal 68 cm und vertikal 44,8 cm betragen und alle Punkte genau waagrecht bzw. senkrecht zueinander liegen. Bohren Sie die übrigen vier Löcher und setzen Sie die Dübel ein. Befestigen beide Leisten mit jeweils drei Schrauben an der Wand und beachten Sie, dass die breitere Rückseite zur Wand gerichtet ist und das abfallende Ende der Leisten nach unten zeigt.

Die Bodenträger können entsprechend dem Lochraster frei positioniert werden. Aufgrund leichter Materialunterschiede kann das Einstecken der Bügel beim ersten Mal etwas schwergängig sein. Beachten Sie, dass die Bodenträger in einer linken und einer rechten Ausführung vorliegen (Abb. 3 und 4). Setzen Sie zuerst den oberen Haken auf der gewünschten Höhe von der Innenseite ein (Abb. 9). Drücken Sie den Bügel sanft nach außen und führen Sie anschließend den unteren Haken von außen zwei Löcher tiefer ein, sodass beide Haken vollständig im Holz liegen und fest verspannt sind (Abb. 10). Montieren Sie den gegenüberliegenden Bodenträger auf die gleiche Weise. Legen Sie nun den Regalboden auf die Bodenträger und befestigen Sie Boden und Träger mit je zwei Bodensicherungen, indem Sie diese durch die Bohrung im Blech und die vordere Biegung des Drahtbügels stecken und verschrauben (Abb. 11). Montieren Sie auf diese Weise alle drei Regalböden (Abb. 12).

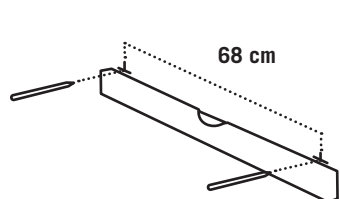


Abb. 7

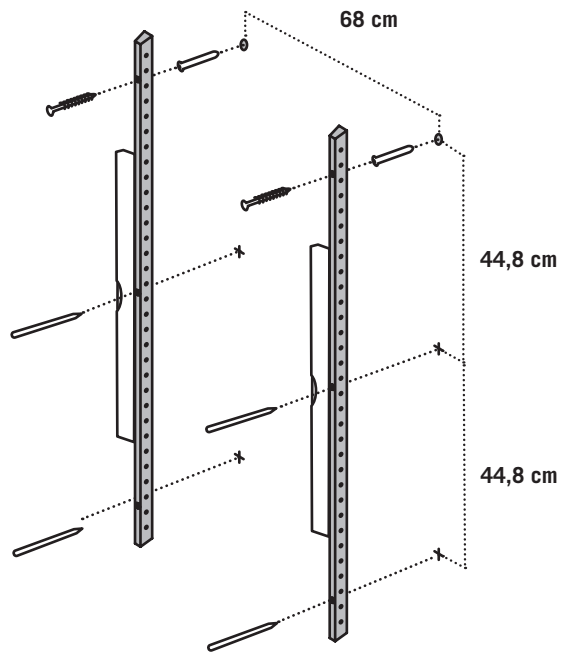


Abb. 8

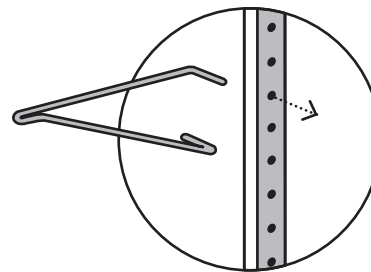


Abb. 9

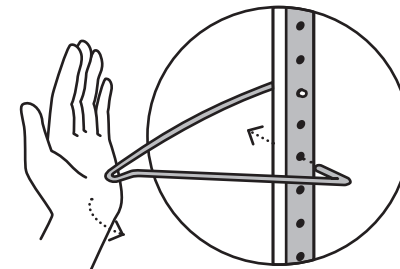


Abb. 10

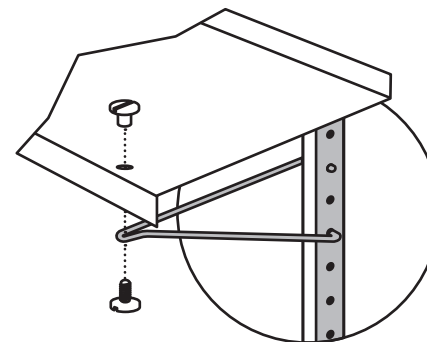


Abb. 11

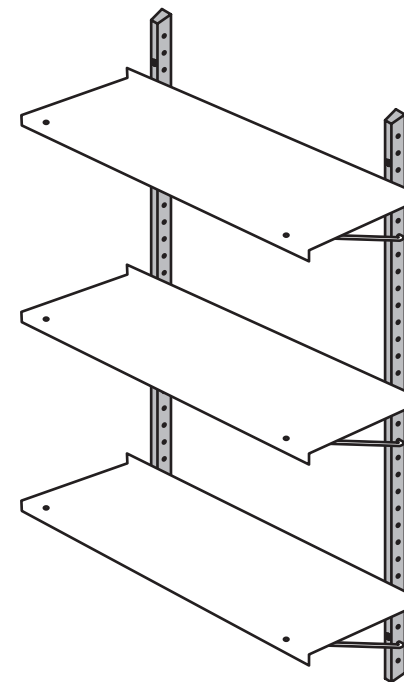


Abb. 12