

MAGAZIN®

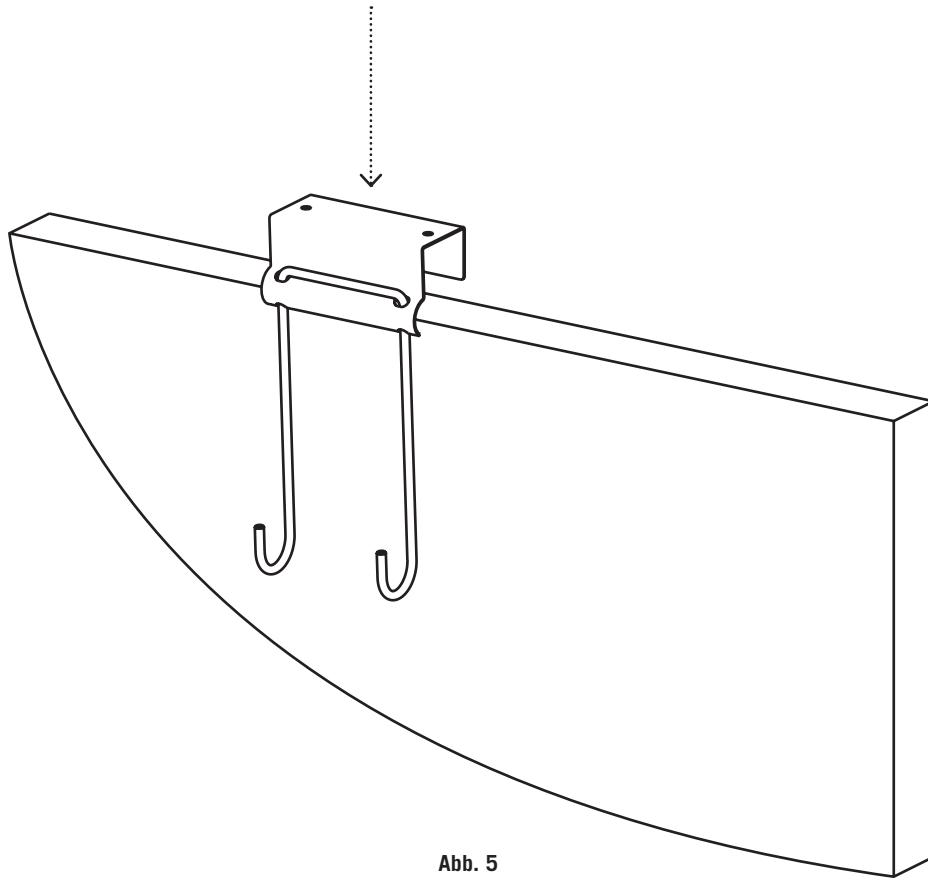


Abb. 5

FARBVARIANTEN UNTER MAGAZIN.COM

MAGAZIN Versandhandels-gesellschaft mbH
Lautenschlagerstraße 16
70173 Stuttgart

www.magazin.com
info@magazin.com

Stand: November 2021

TÜRHAKEN LOUIS 40

ENTWURF: MAGAZIN

TÜRHAKEN LOUIS 40

LOUIS ist ein Doppelhaken, der an jeder passenden Tür aufgehängt werden kann. Werkzeugfrei findet er seinen Platz, indem man sein gekanntes Blechteil über das Türblatt legt. In diesem Fall passt er auf ungefälzte Türblätter mit einer meist vorzufindenden Stärke von etwa 40 mm. Eine Version für gefälzte Türen im Maß von 20 mm ist als Alternative lieferbar. Die beiden Drahtenden bieten sich als vielfältige Helfer an – im Bad für Handtücher, im Schlafraum für Wäsche und an der Flurtür für Jacke, Tasche und Schal. Wie der Aufhänger zu seinem Namen kam? Gestalterische Referenz bei der Arbeit an LOUIS war die millionenfach verbreitete Papierklammer, vor Jahrzehnten vom amerikanischen Architekten Louis E. Baltzley erdacht. Eine kleine, späte Hommage.

MATERIAL

Stahl, pulverbeschichtet; Draht: Edelstahl

MASSE

B 10 × T 7,8 × H 20 cm - Türblatt ohne Falz max.: 4 cm

GEWICHT

180 g

LIEFERUMFANG

- Blechteil (Abb. 1)
- Drahtbügel (Abb. 2)

MONTAGE

Drahtbügel von oben in die Löcher des Blechteils stecken und drehend einschieben (Abb. 3). Drahtbügel bis zum Anschlag in das Blechteil schieben (Abb. 4). LOUIS von oben auf das Türblatt stecken (Abb. 5). LOUIS hat eine leichte Vorspannung und kann je nach Dicke der Tür klemmend montiert werden.

PFLEGEHINWEIS

Die Reinigung erfolgt mit einem Staubtuch oder einem leicht feuchten Lappen und mildem, scheuerfreiem Reinigungsmittel.

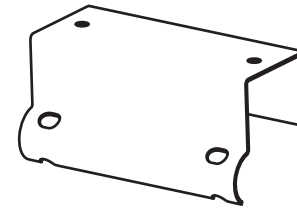


Abb. 1

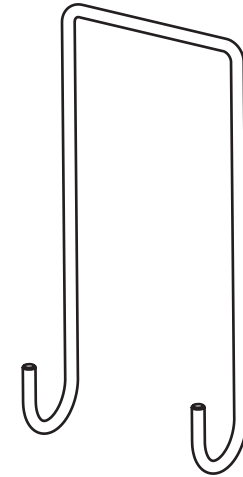


Abb. 2

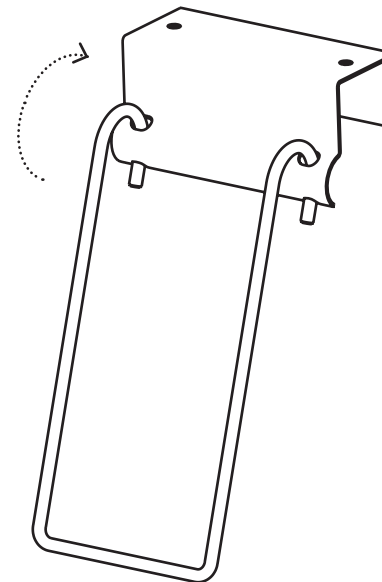


Abb. 3

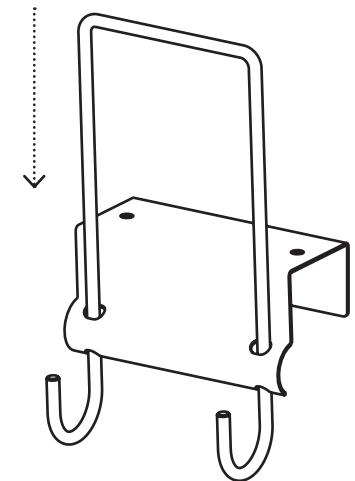


Abb. 4