

MAGAZIN®

FARBVARIANTEN UNTER MAGAZIN.COM

MAGAZIN Versandhandelsgesellschaft mbH
Lautenschlagerstraße 16
70173 Stuttgart

www.magazin.com
info@magazin.com

Stand: September 2021

TISCHPLATTE UNI 2

ENTWURF: MAGAZIN

TISCHPLATTE UNI 2

Einfache Tischplatte, ehrlich im Material, robust in der Nutzung: UNI 2 besteht aus einer standfesten, das heißt im hohen Maße verzugsfreien, dreischichtigen Massivholzplatte. Wir liefern die Platte entweder roh, unbehandelt zur eigenen Nachbehandlung mit Öl, Wachs oder Lack oder in einer Version, die mit einer bedingt wetterfesten Holzlasur versehen ist. Diese Platte kann auch im Außenbereich ihren Zweck erfüllen, sollte aber bei dauerhaftem Schlechtwetter im Trockenen gelagert werden.

MATERIAL

Fichte, 3-Schichtplatte (Herkunft: Deutschland/Österreich), gespachtelt und geschliffen bzw. lasiert

MASSE

B 160 × T 85 cm, Plattenstärke: 2,7 cm

GEWICHT

16,5 kg

LIEFERUMFANG

Tischplatte UNI 2 (Abb. 1)

MONTAGE

Achten Sie darauf, dass das Tischgestell in der Tiefe mindestens 5 cm kürzer ist als die Tischplatte. **WICHTIG:** Möchten Sie Untergestell und Tischplatte miteinander verbinden, achten Sie auf die korrekte Länge der Holzschrauben, um nicht durch die 2,7 cm starke Platte hindurchzuschrauben (Abb. 2). Die Holzschrauben sollten mindestens 10 mm und maximal 20 mm tief in das Holz eindringen (Abb. 3). Wir empfehlen, die Platte an den entsprechenden Punkten mit einem Holzbohrer vorzubohren.

PFLEGEHINWEIS

Die Reinigung erfolgt mit einem leicht feuchten und fusselfreien Tuch. Durch Umwelteinflüsse können feine Risse in der Holzoberfläche entstehen. Diese beeinträchtigen nicht die Funktion des Produktes und stellen keinen Reklamationsgrund dar. Sie können die unbehandelte Platte im Auslieferungszustand verwenden oder nach Belieben selbst ölen, wachsen oder lackieren. Dies erhöht die Beständigkeit des Materials gegenüber Umwelteinflüssen und verhindert das Vergrauen des Holzes. Die Nachbehandlung der lasierten Platte kann mit einer lösemittelhaltigen Holzlasur im entsprechenden RAL-Farbtönen erfolgen. MAGAZIN übernimmt für die Nachbehandlung keine Gewährleistung.



Abb. 1

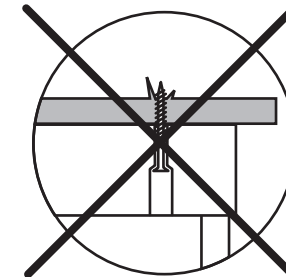


Abb. 2

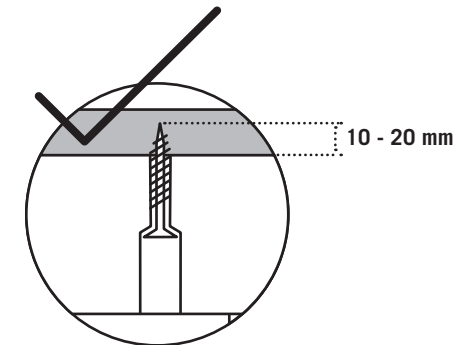


Abb. 3