

MAGAZIN®

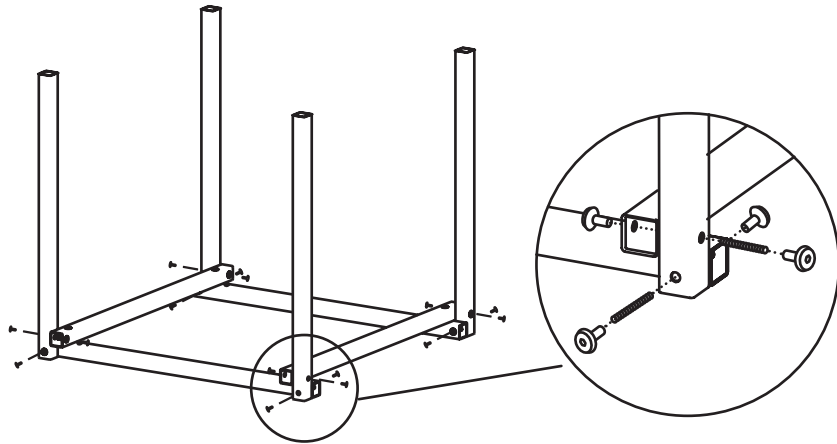


Abb. 9

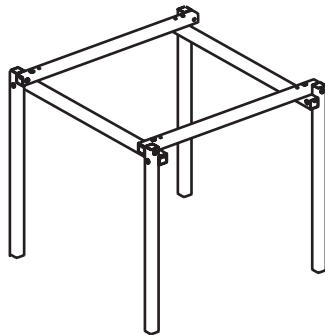


Abb. 10

PFLEGEHINWEIS

Die Reinigung erfolgt mit einem Staubtuch oder einem leicht feuchten Lappen und mildem, scheuerfreiem Reinigungsmittel.

FARBVARIANTEN UNTER MAGAZIN.COM

MAGAZIN Versandhandels-gesellschaft mbH
Lautenschlagerstraße 16
70173 Stuttgart

www.magazin.com
info@magazin.com

Stand: August 2021

TISCHGESTELL ERIK, QUADRATISCH

ENTWURF: MAGAZIN

TISCHGESTELL ERIK, QUADRATISCH

Hier in einer quadratischen Version: ERIK – ein vielseitiges Tischgestell, das durch seine Stabilität überzeugt. Es besteht aus acht stählernen Quadratrohren, die an den Eckpunkten über Kreuz verschraubt werden. Die außen stehenden Beine schaffen freien Fußraum unter jeder aufzulegenden Tischplatte. Gestalterisch ergeben sich durch das frei zu wählende Maß der Platten vielfältige Varianten: ein- oder allseitiger Überstand, zurückspringend mit dann freiliegender Knotenkonstruktion oder abschließend mit den Außenkanten des Gestells. Für die letztgenannte Option bieten wir eine passende Tischplatte mit einer Linoleumbeschichtung im Format 77 × 77 cm an. Darüber hinaus lassen sich alle denkbaren Plattenmaterialien und -varianten auf den Tischgestellen ERIK platzieren.

MATERIAL

Stahl, pulverbeschichtet

MASSE

B 77 × T 77 × H 72 cm

GEWICHT

12 kg

LIEFERUMFANG

- 4 Tischbeine mit Stellfüßen (Abb. 1)
- 2 Querrohre (Abb. 2)
- 2 Querrohre mit zusätzlichen Bohrungen (Abb. 3)
- 4 Auflagepuffer (Abb. 4)
- 12 Gewindestangen (Abb. 5)
- 24 Rundmuttern (Abb. 6)
- 2 Innensechskantschlüssel

MONTAGE

Legen Sie die Bauteile auf eine Unterlage, um das Verkratzen der Oberfläche zu vermeiden. Im Lieferumfang befinden sich zwei Innensechskantschlüssel zur Montage. Auflagepuffer jeweils im zweiten und fünften Loch auf der Oberseite der Querrohre mit zusätzlichen Bohrungen einstecken (Abb. 7). Rohre anschließend um 180° drehen. Querrohre Loch über Loch auf untere Querrohre legen und mit je zwei Rundmuttern und einer Gewindestange verbinden. Tipp: Je eine Rundmutter und eine Gewindestange vormontieren (Abb. 8). Die Tischbeine ebenfalls Loch über Loch in den Ecken einfügen und mit jeweils zwei Gewindestangen und vier Rundmuttern verbinden (Abb. 9). Tischgestell umdrehen und alle Rundmuttern abschließend nochmals fest anziehen. Tischgestell ERIK, QUADRATISCH ist fertig montiert (Abb. 10). Tisch mithilfe der Stellfüße am Platz ausrichten. Optional die kleinen Durchgangslöcher in den langen Querrohren zur Befestigung von Tischplatten nutzen.

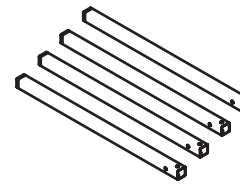


Abb. 1

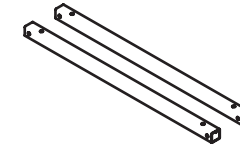


Abb. 2

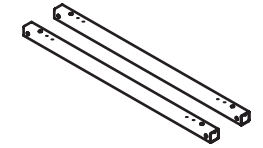


Abb. 3



Abb. 4



Abb. 5

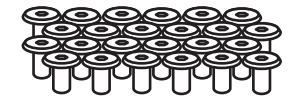


Abb. 6

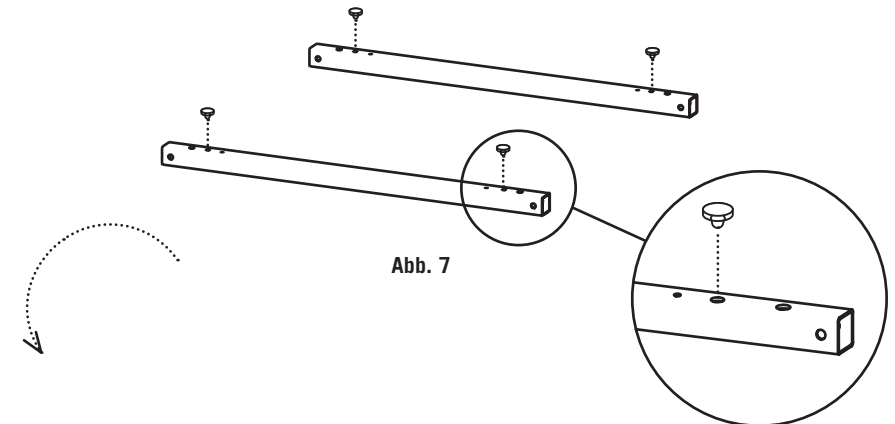


Abb. 7

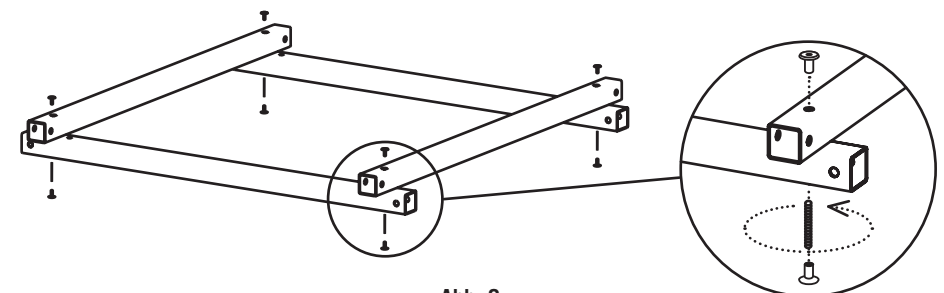


Abb. 8