

MAGAZIN®

FARBVARIANTEN UNTER MAGAZIN.COM

MAGAZIN Versandhandelsgesellschaft mbH
Lautenschlagerstraße 16
70173 Stuttgart

www.magazin.com
info@magazin.com

Stand: Juli 2021

TABLETTTISCH BLOCH

ENTWURF: NIKLAS BÖLL / MAGAZIN

TABLETTISCH BLOCH

Tablett und Tisch im gleichen Maße und schönes kleines Universalmöbel: Beistelltisch neben Sessel oder Sofa, Servierblech im Bett, Arbeitstisch auf dem Sofa, kleiner Spielplatz für die Kinder – kaum eine Situation im Alltag, bei der BLOCH nicht eine gute Aufgabe findet und seine Rolle perfekt erfüllt. Die stabile Stahldrahtstruktur trägt eine mit Linoleum belegte Platte. An den ergonomisch gut platzierten und ausbalancierten Griffteilen lässt sich die Konstruktion gut und sicher tragen. Wir liefern zwei Material- und Farbvarianten: dunkelgraues Linoleum auf einer Platte aus grauem Holzkonglomerat mit einem leuchtrot pulverbeschichteten Gestell oder die verchromte Gestellvariante mit einer Platte aus hellgrauem Linoleum auf einer Schichtholzplatte, die allseitig ihre attraktive Holzseite zeigt.

MATERIAL

Stahldraht, pulverbeschichtet bzw. verchromt; Einlegeboden: Valchromat bzw. Birke Multiplex (Herkunft: Osteuropa), linoleumbeschichtet

MASSE

B 59,5 × T 39 × H 30 cm, Tischfläche: B 45,5 × 32,2 cm

GEWICHT

3,9 kg

LIEFERUMFANG

- Tablettisch (Abb. 1)
- 4 Steckfüße (Abb. 2)

MONTAGE

Zum Schutz von Tischoberflächen und Böden die beiliegenden Steckfüße wie abgebildet montieren (Abb. 3).

PFLEGEHINWEIS

Die Reinigung erfolgt mit einem Staubtuch oder einem leicht feuchten Lappen und mildem, scheuerfreiem Reinigungsmittel. Die unbehandelten Kanten sollten nicht zu lange mit Feuchtigkeit in Berührung kommen, das Holz könnte aufquellen. Es ist möglich, die naturbelassenen Kanten der Einlegeböden zu wachsen oder zu ölen, so erfolgt eine gleichmäßige Färbung.

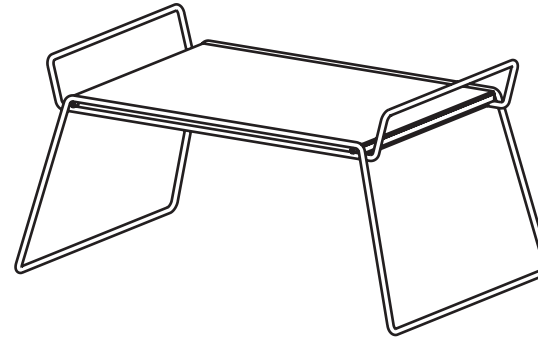


Abb. 1



Abb. 2

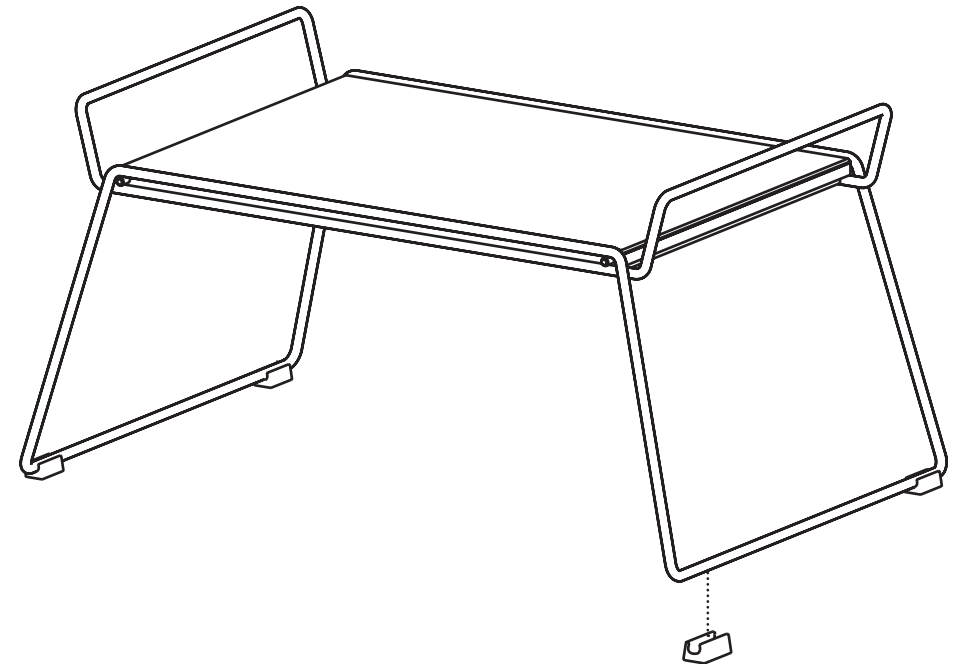


Abb. 3