

MAGAZIN®

MAGAZIN Versandhandelsgesellschaft mbH
Lautenschlagerstraße 16
70173 Stuttgart

www.magazin.com
info@magazin.com

Stand: August 2021

SCHREIBUNTERLAGE ZU STEHPUHT UND WAND- SEKRETÄR KABINETT

ENTWURF: MAGAZIN / KONRAD LOHÖFENER

SCHREIBUNTERLAGE ZU STEHPULT UND WANDSEKRETÄR KABINETT

Eine kleine Schreibunterlage für unser Stehpult und Wandsekretär KABINETT. Die Platte aus dunkelgrau durchgefärbtem Lefa, einem recycelten Material aus der Lederproduktion, liefert guten Schreibkomfort, sorgt für verbesserte Haptik der Schreibplatte und dämpft Geräusche, wirkt also akustisch. Unsere Empfehlung zur Ergänzung des kleinen Möbelstücks aus unserem Sortiment der eigenentwickelten MAGAZIN-Produkte.

MATERIAL

Lefa, schwarz durchgefärbt

MASSE

B 64 × T 32 cm, Materialstärke: 3,5 mm

GEWICHT

560 g

LIEFERUMFANG

- selbstklebende Schreibunterlage (Abb. 1)

MONTAGE

Die Oberfläche von KABINETT muss sauber, staubfrei und trocken sein. Entfernen Sie zuerst die Schutzfolie nur auf einer Seite der Unterlage und befestigen Sie die klebende Fläche mit einem Abstand von 2 cm zur Seite und 3 cm zur vorderen Biegekante (Abb. 2). Die Abstände sind notwendig, damit der Deckel bündig schließt. Entfernen Sie anschließend die restliche Folie und streichen Sie die Schreibunterlage von der bereits klebenden Seite aus fest (Abb. 3).

PFLEGEHINWEIS

Die Reinigung erfolgt mit einem Staubtuch oder einem leicht feuchten Lappen. Lefa entwickelt mit der Zeit eine natürliche Patina ähnlich Leder.



Abb. 1

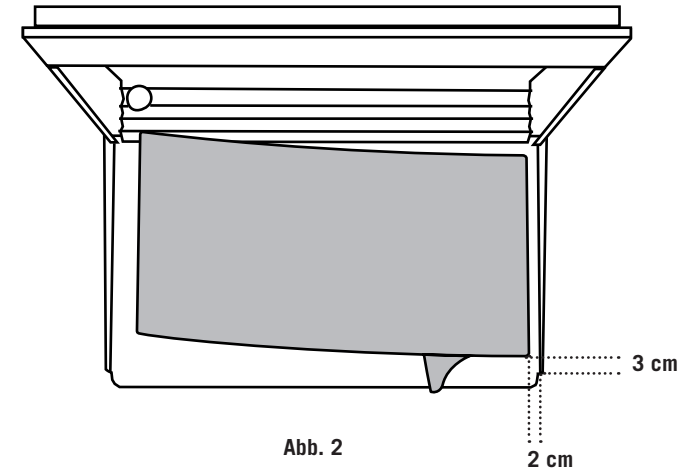


Abb. 2

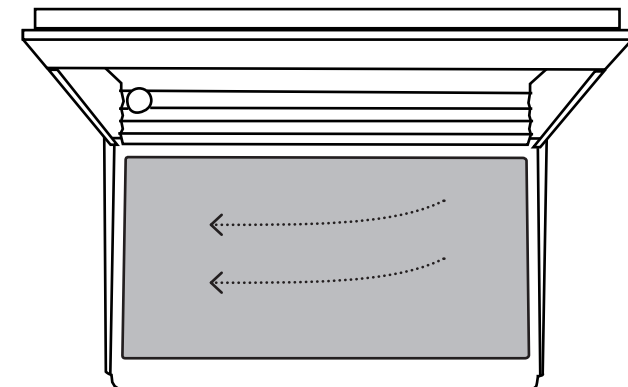


Abb. 3