

# MAGAZIN®

## SCHIEBETÜR ZU REGAL FIP WELLBOARD

ENTWURF: KUNO NÜSSLI/MAGAZIN

### VARIANTEN UNTER MAGAZIN.COM

MAGAZIN Versandhandels-gesellschaft mbH  
Lautenschlagerstraße 16  
70173 Stuttgart

[www.magazin.com](http://www.magazin.com)  
[info@magazin.com](mailto:info@magazin.com)

Stand: März 2022

### SCHIEBETÜR ZU REGAL FIP WELLBOARD

Schiebetür für das Regal FIP aus dem interessanten neuartigen Material kraftplex®. Es besteht zu 100 % aus ungebleichten Zellulosefasern. Diese werden aus nachhaltigen, FSC-zertifizierten skandinavischen Weichhölzern gewonnen. Dem Holz wird über den Fertigungsprozess das Lignin, ein natürliches Bindemittel im Holz, entfernt. Die Zellulosefasern werden dann mithilfe thermischer Energie in Platten gepresst – regelrecht gebacken. Durch dieses Verfahren werden die Fasern so stark miteinander verschränkt, dass auf alle Klebstoffe und chemischen Zusätze verzichtet werden kann. Hergestellt wird kraftplex® in der Schweiz und in Süddeutschland. Das leicht strukturierte Wellmaterial hat eine glatte Vorderseite und eine etwas rauere Rückseite. Es ist formstabil und besitzt einen mittelbraunen Holzfarbton.

### MATERIAL

kraftplex® wellboard (100 % Zellulose)

### MASSE

H 36,2 × B 57,8 × T 1,2 cm

### GEWICHT

450 g

### LIEFERUMFANG

Schiebetür (Abb. 1)

### MONTAGE

Das Regal FIP sollte waagrecht ausgerichtet sein, um den guten Lauf der Tür zu gewährleisten. Führen Sie die Schiebetür seitlich in die Schienen des REGAL FIP (Abb. 2). Es können maximal zwei Schiebetüren pro Regal FIP verwendet werden. Ziehen Sie die Schiebetür nicht zu weit aus dem Regal, um das Herunterfallen zu vermeiden.

### PFLEGEHINWEIS

Die Reinigung erfolgt mit einem Staubtuch. Das Material ist unbehandelt und nicht widerstandsfähig gegen Feuchtigkeit und Fett. Sie haben die Möglichkeit, das Produkt mit üblichen Holzölen oder Hartwachsen aus dem Fachhandel nachzubehandeln. Möglicherweise verändert sich dadurch die Farbe, daher empfehlen wir die Oberflächenbehandlung an einer nicht sichtbaren Stelle zu testen.

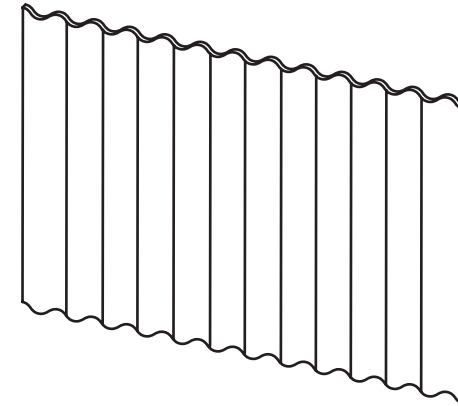


Abb. 1

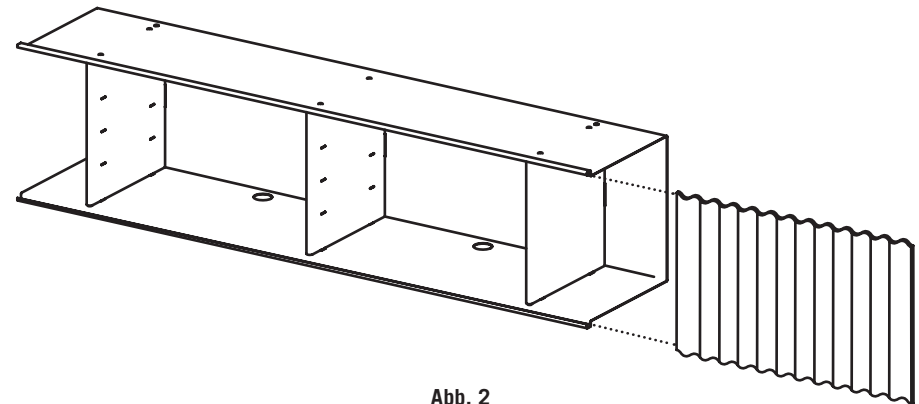


Abb. 2