

MAGAZIN®

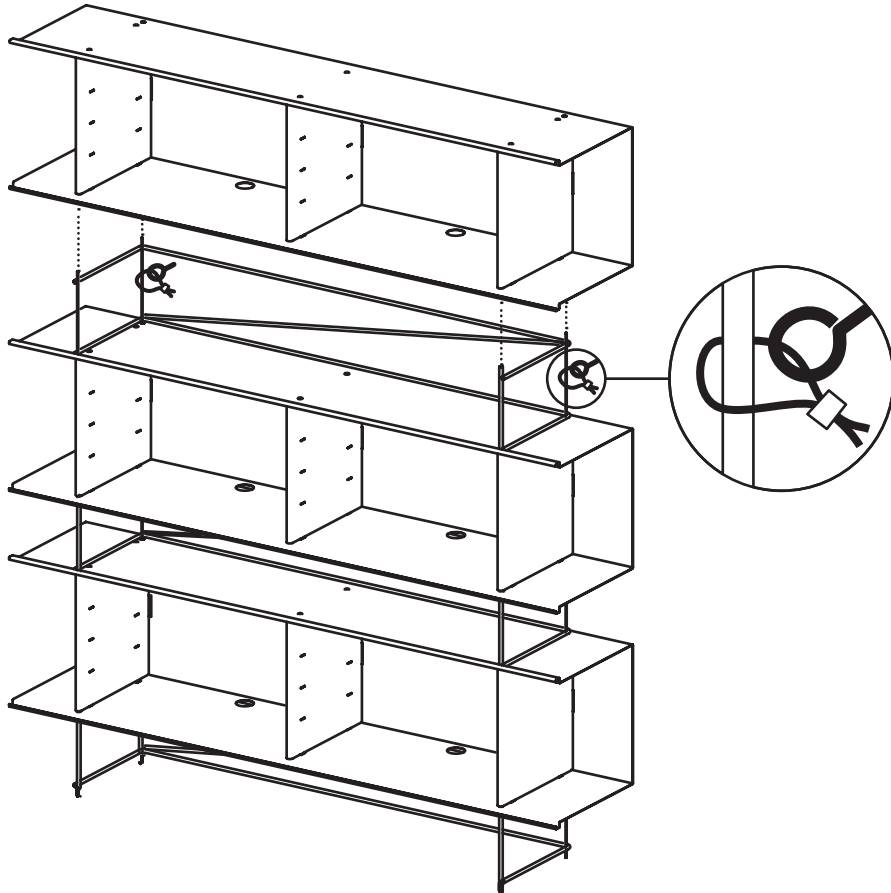


Abb. 3

MAGAZIN Versandhandelsgesellschaft mbH
Lautenschlagerstraße 16
70173 Stuttgart

www.magazin.com
info@magazin.com

Stand: November 2020

REGAL FIP

ENTWURF: KUNO NÜSSLI/MAGAZIN

REGAL FIP

FIP ist Wandregal oder Sideboard, lässt sich mithilfe des Sockels aus Stahldraht stapeln und ist bei Bedarf mit einer Schiebetür zu verschließen. Der U-förmige feingliedrige Korpus aus Stahl ist das Grundmodul, das dem Bedarf und Einsatz entsprechend ausgestattet werden kann: als offenes Wandregal für Bücher oder Ordner, als Alternative für den klassischen Oberschrank in der Küche oder als Sideboard im Wohnraum für Teller, Tassen und Gläser. Der Sockel des Möbels ist mit Stellfüßen ausgestattet und dient als Basis. Er ermöglicht ebenfalls das Übereinanderstapeln des Möbels. FIP bietet Platz und ist mit Fachböden und Schiebetüren ergänzbar und gestaltbar.

MATERIAL

Stahlblech, pulverbeschichtet

MASSE

B 15 × T 31,3 × H 36,5 cm

GEWICHT

16 kg

LIEFERUMFANG

Regalelement (Abb. 1)

MONTAGE

FIP wird fertig montiert geliefert (Abb. 1). Das Regalelement kann in Verbindung mit Sockel zu Regal FIP (Abb. 2) oder Wandschiene zu Regal FIP (Abb. 3) und den weiteren Zubehörteilen verwendet werden. Sockel dürfen nicht auf ein wandmontiertes Regal aufgesetzt werden. Stapeln Sie maximal drei Sockel und drei Regale FIP. Wir empfehlen dazu die Verwendung der Wandsicherung UNIVERSAL (Art.nr. 35018) aus unserem Sortiment. Die Drahtschlaufe wird am obersten Sockel befestigt (Abb. 4). Beachten Sie die Montageanleitungen und Hinweise der Zubehörteile.

PFLEGEHINWEIS

Die Reinigung erfolgt mit einem Staubtuch oder einem leicht feuchten Lappen und mildem, scheuerfreiem Reinigungsmittel.

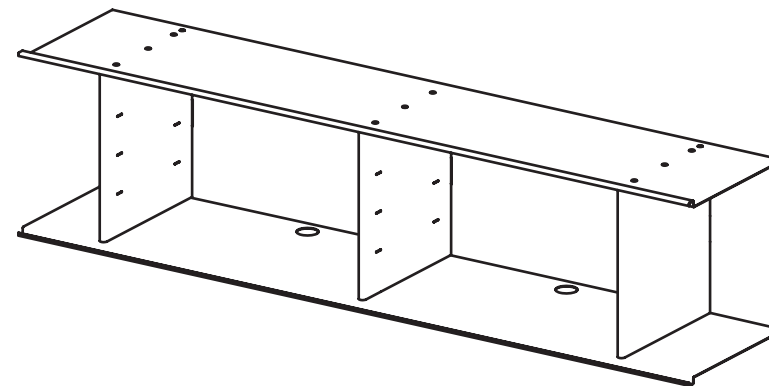


Abb. 1

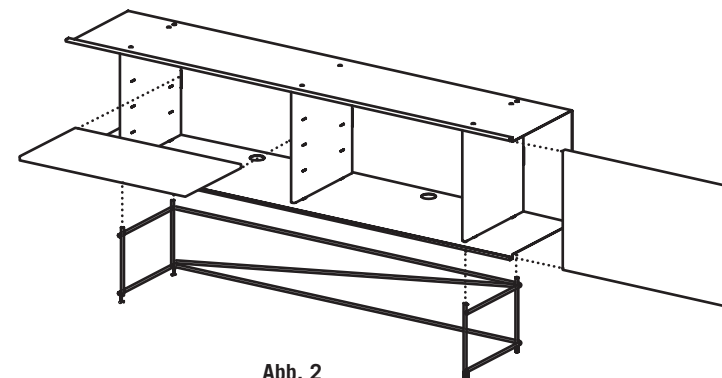


Abb. 2

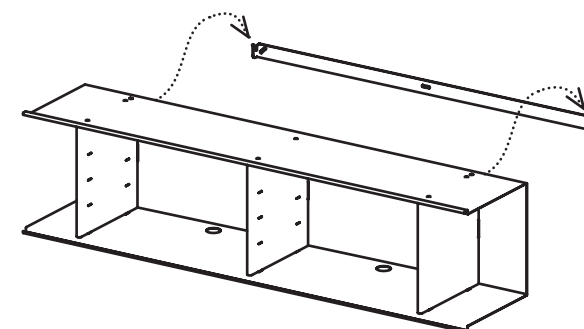


Abb. 3