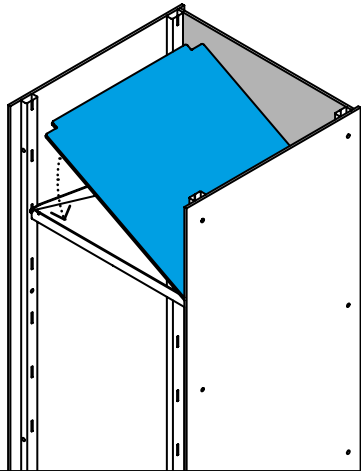


## MONTAGE ASSEMBLY

# 4



Abschließend den Fachböden  
sowie Deckel wieder einsetzen.  
Finally, replace the shelf and the  
cover plate.

## PFLEGEHINWEIS CARE INSTRUCTIONS

Die Reinigung erfolgt mit einem Staubtuch.  
It is cleaned by using a duster.

MAGAZIN Versandhandelsgesellschaft mbH  
Lautenschlagerstraße 16  
70173 Stuttgart

[www.magazin.com](http://www.magazin.com)  
[info@magazin.com](mailto:info@magazin.com)

# SCHRANK P100 KLEIDERSTANGE

Entwurf: MAGAZIN

Stand: August 2023 Status: August 2023

## MAGAZIN®

Ein MAGAZIN-Produkt – entwickelt und produziert von MAGAZIN.

#### MATERIAL MATERIAL

Stahl, pulverbeschichtet  
Steel, powder-coated

#### MASSE MEASUREMENTS

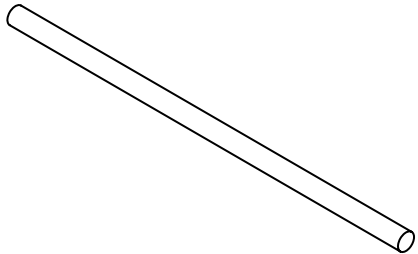
B 60,9 × T 52,3 × H 8 cm  
W 60.9 × D 52.3 × H 8 cm

#### GEWICHT WEIGHT

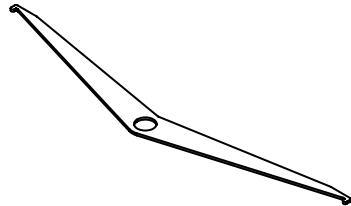
1,24 kg  
1.24 kg

#### LIEFERUMFANG SCOPE OF DELIVERY

1x

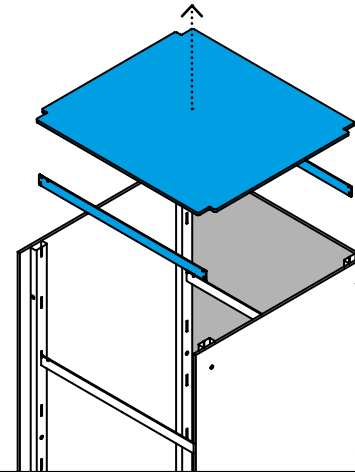


2x



#### MONTAGE ASSEMBLY

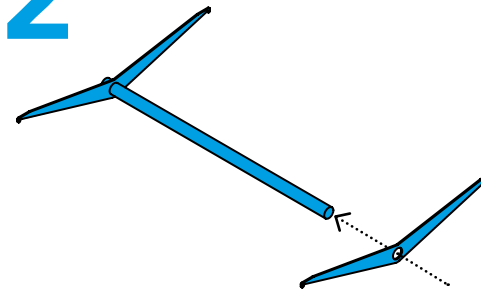
1



Die Garderobenstange kann auf beliebiger Höhe unter einem Fachboden montiert werden. Um beim Einbau alles gut erreichen zu können, muss der Deckel des Schrankes gegebenenfalls entfernt werden.

The rack bar can be mounted at any height under a shelf. To have better access during installation, the cover plate of the cabinet may need to be removed if necessary.

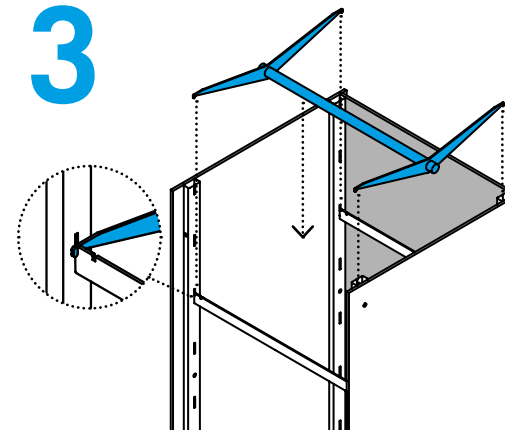
2



Nun die Träger von beiden Seiten circa 2 cm weit auf die Garderobenstange schieben.

Now slide the supports approximately 2 cm onto the rod from both sides.

3



Die Garderobenstange mit den Trägern von oben in die Fachbodenträger einsetzen. Die Träger der Garderobenstange greifen dabei in die beiden äußeren Schlitz der Fachbodenträger.

Insert the clothes rail from above into the shelf supports. The supports of the clothes rail rod should fit into the two outer slots of the shelf supports.