

MAGAZIN®

KOPFTEIL ZU BETT HANS

ENTWURF: JULIANE LANIG & MORITZ PHILIP SCHMIDT

MAGAZIN Versandhandelsgesellschaft mbH
Lautenschlagerstraße 16
70173 Stuttgart

www.magazin.com
info@magazin.com

Stand: September 2020

KOPFTEIL ZU BETT HANS

Das Kopfteil aus weiß beschichtetem Birkensperrholz für das Bett HANS. Es ist werkzeugfrei auf die kopfseitige Stahlzarge aufsteckbar.

MATERIAL

Birke Multiplex (Herkunft: Osteuropa), 18 mm, beidseitig weiß melaminharzbeschichtet

MASSE

- Kopfteil zu BETT HANS 140: B 140 × T 4,5 × H 62 cm
- Kopfteil zu BETT HANS 180: B 180 × T 4,5 × H 62 cm

GEWICHT

- Kopfteil zu BETT HANS 140: 14 kg
- Kopfteil zu BETT HANS 180: 18 kg

LIEFERUMFANG

1 Kopfteil (Abb. 1)

MONTAGE

Wir empfehlen den Aufbau mit zwei Personen.

Kopfteil von oben aufstecken. Die aufgesetzte Leiste weist dabei nach innen und die freie Fläche nach außen. Darauf achten, dass an beiden Seiten möglichst gleichzeitig aufgeschoben wird (Abb. 2).

PFLEGEHINWEIS

Die Reinigung des Bettgestells erfolgt mit einem Staubtuch oder einem leicht feuchten Lappen und mildem, scheuerfreiem Reinigungsmittel. Die unbehandelten Kanten sollten nicht zu lange mit Feuchtigkeit in Berührung kommen, das Holz könnte aufquellen. Es ist möglich, die naturbelassenen Kanten des Bettes zu wachsen oder zu ölen, so erfolgt eine gleichmäßige Färbung.

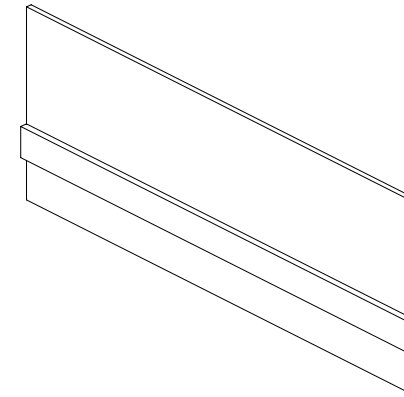


Abb. 1

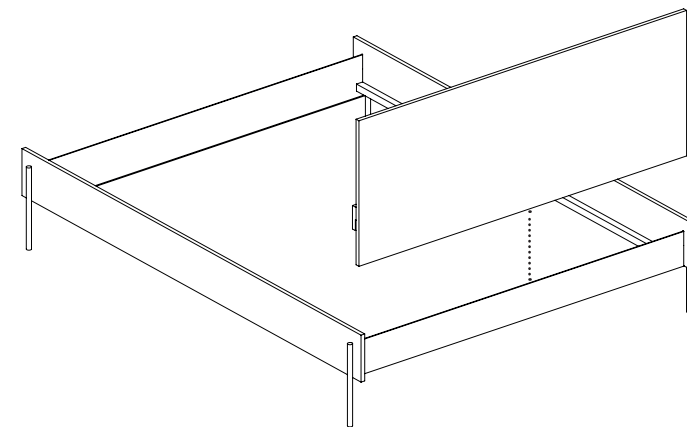


Abb. 2