

Abb. 4

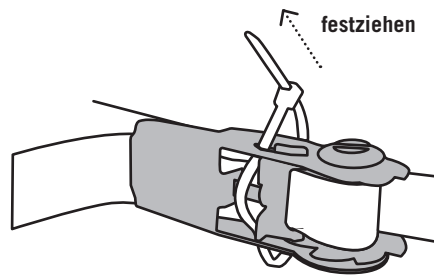


Abb. 5

KINDERBETT GURTBETT

ENTWURF: UWE BRÜDERLE

WARNUNG

Bitte achten Sie auf den korrekten Aufbau wie in der Montageanleitung beschrieben. Wir empfehlen die Nutzung des Bettes für Kinder im Alter von 3 bis 7 Jahren bzw. einer Körpergröße von 95 bis 130 Zentimetern. Vergewissern Sie sich, dass das Kinderbett nicht in der Nähe von starken Hitzequellen, z. B. elektrische Heizstrahler oder Gasöfen aufgestellt ist. Benutzen Sie das Kinderbett nicht mehr, wenn einzelne Teile gebrochen, zerrissen oder beschädigt sind oder fehlen. Verwenden Sie nur vom Hersteller empfohlene Ersatzteile. Gegenstände, die als Fußhalt dienen könnten oder die eine Erstickungs- oder Strangulierungsgefahr darstellen, z. B. Schnüre, Vorhang-/Gardinenkordel, dürfen nicht im Kinderbett gelassen werden; das Kinderbett darf nicht in der Nähe solcher Gegenstände aufgestellt werden. Benutzen Sie niemals mehr als eine Matratze im Kinderbett. Verwenden Sie nur Matratzen mit den Abmaßen 70 × 140 cm. Die maximale Belastbarkeit in Verbindung mit der passenden Einlegeplatte zu Kinderbett GURTBETT von MAGAZIN beträgt 80 Kilogramm. Die Verwendung der Kabelbinder (Abb. 5) dient als Sicherung der Spanngurte und verhindert das Öffnen von Kinderhand.

PFLEGEHINWEIS

Die Reinigung erfolgt mit einem feuchten Lappen und mildem, scheuerfreiem Reinigungsmittel. Die unbehandelten Kanten sollten nicht über einen längeren Zeitraum mit Feuchtigkeit in Berührung kommen, das Holz könnte aufquellen.

FARBVARIANTEN UNTER MAGAZIN.COM

MAGAZIN Versandhandels-gesellschaft mbH
Lautenschlagerstraße 16
70173 Stuttgart

www.magazin.com
info@magazin.com

Stand: Januar 2019



MAGAZIN® PRODUKT
FÜR MAGAZIN ENTWORFEN,
VON MAGAZIN PRODUZIERT

WICHTIG, FÜR SPÄTERE VERWENDUNG AUFBEWAHREN. SORGFÄLTIG LESEN.

KINDERBETT GURTBETT

Bewährt für Erwachsene – hier in einer kleinen Kinderbettversion – empfohlen für Kinder von etwa 3 bis 7 Jahren. Der Entwurf ist in doppelter Hinsicht geprägt von einem starken technischen Element, dem für die Frachtsicherung genutzten Ratschengurt. Einerseits sorgen die hinter den Ecken verborgenen Spannschlösser für exzellente Statik, andererseits kommentiert die textile Oberfläche des Gurtbandes bestens den Charakter des Möbels. Der Aufbau der sehr stabilen Konstruktion erfolgt werkzeugfrei und innerhalb weniger Minuten. Wir empfehlen für das Bett die separat lieferbare Einlegeplatte aus unserem Sortiment zur Matratzenauflage. Die Nutzung eines anderen Lattenrostes mit umlaufenden Rahmen ist möglich. Prüfen Sie dazu die entsprechende Aufbau- bzw. Absenkungshöhe.

MATERIAL

Birke Multiplex (Herkunft: Osteuropa), 18 mm, beidseitig weiß melaminharzbeschichtet (bei den aus dem Karosseriebau stammenden Multiplexplatten sind Farb- und Strukturunterschiede sowie vereinzelt kleine Druckstellen möglich)

MASSE

- B 74,2 × L 145,5 × T 24,5 cm
- Absenkung für Matratzenrost: 7 cm
- Matratzengröße: 70 × 140 cm

GEWICHT

10,5 kg

LIEFERUMFANG

- 2 seitliche Rahmenelemente (140 cm)
- 2 Rahmenelemente Stirnseiten (70 cm)
- Mittelstütze
- 4 Eckverbinder
- 4 Spanngurte
- 4 Kabelbinder

MONTAGE

Stecken Sie ein seitliches Rahmenelement (140 cm), eine Stirnseite (70 cm) und einen Eckverbinder zusammen und führen Sie den ersten Spanngurt von innen durch das Langloch der Stirnseite, über die Bettecke und von außen zurück durch das Langloch des seitlichen Rahmenelements (Abb. 2). Führen Sie das Ende des Gurtes durch das geöffnete Spannschloss und spannen Sie den Gurt fest (Abb. 3). Achten Sie vor dem Festziehen darauf, dass die Gurte passgenau in den Ausfräsungen des Bettrahmens sitzen und nicht verdreht sind. Montieren Sie auf die gleiche Weise das zweite seitliche Rahmenelement. Stecken Sie nun die Mittelstütze in die dafür vorgesehenen Nuten. Verbinden Sie die zweite Stirnseite auf die gleiche Weise (Abb. 4). Überprüfen Sie abschließend an allen vier Ecken, dass die Gurte fest verspannt und geschlossen sind. Führen Sie die zum Lieferumfang gehörenden Kabelbinder zur zusätzlichen Sicherung wie abgebildet durch die geschlossenen Spannschlösser und ziehen Sie diese fest (Abb. 5). Das Bett ist fertig montiert und Sie können nun den Lattenrost und die Matratze auflegen.

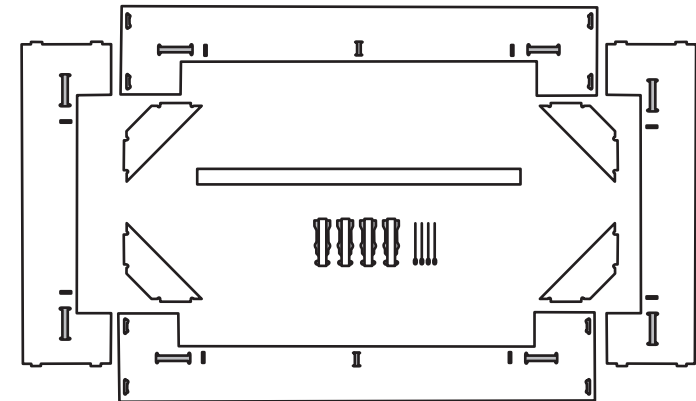


Abb. 1

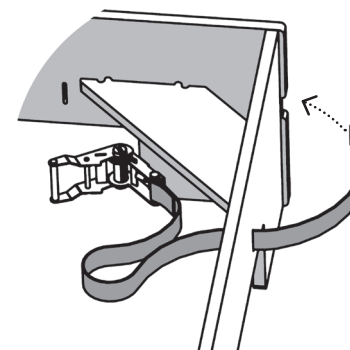


Abb. 2

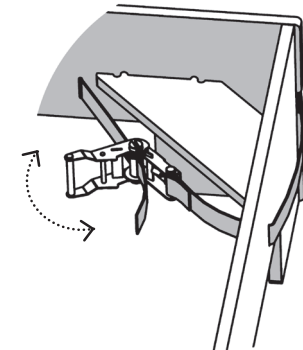


Abb. 3