

MAGAZIN®

FARBVARIANTEN UNTER MAGAZIN.COM

MAGAZIN Versandhandelsgesellschaft mbH
Lautenschlagerstraße 16
70173 Stuttgart

www.magazin.com
info@magazin.com

Stand: September 2020

CONTAINER ATLAS 1-FACH

ENTWURF: MAGAZIN

CONTAINER ATLAS 1-FACH

Container zur Unterbringung von einer Schublade in den Maßen der ATLAS-Norm. Die ATLAS-Norm ist Standard im Luftverkehr und regelt die technische Vermaung von Staugut in Flugzeugen. Dieser Korpus aus Stahl lsst sich mit den Schubladen verschiedener Materialien und Varianten ausstatten. Die separat lieferbaren Schubladen entsprechen smtliche der ATLAS-Norm. Die in zwei Hhen fr 1 oder 2 Schubladen sowie in unterschiedlichen Farben lieferbaren Container lassen sich bereinander und auf einer Rollplatte werkzeufrei stapeln. Eingesetzte Schubladen sind zu beiden Seiten nutzbar.

MATERIAL

Stahl, pulverbeschichtet

MASSE

B 28 × T 39 × H 14 cm

GEWICHT

2,8 kg

LIEFERUMFANG

- 1 Container ATLAS (Abb. 1)
- 4 Gleiter (Abb. 2)

MONTAGE

Zur Verwendung einer Schublade ATLAS aus unserem Sortiment. Zum Schutz von Tischoberflchen und Bden die beiliegenden Gleiter wie abgebildet am untersten Element montieren oder Rollplatte verwenden (Abb. 3 und 4). Optional mehrere Container ATLAS und die Rollplatte ATLAS ber Rundstab und Schlitz stapeln und Schubladen einschieben (Abb. 5 und Abb. 6). Wir empfehlen eine maximale Bauhhe von 120 Zentimetern.

PFLEGEHINWEIS

Die Reinigung erfolgt mit einem Staubtuch oder einem leicht feuchten Lappen und mildem, scheuerfreiem Reinigungsmittel.

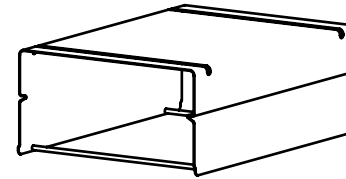


Abb. 1



Abb. 2

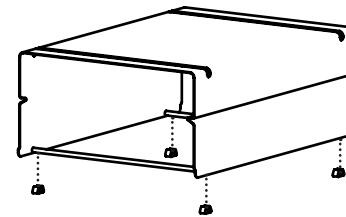


Abb. 3

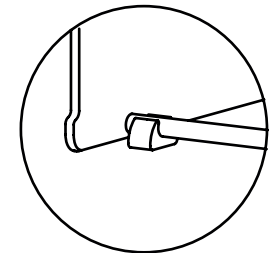


Abb. 4

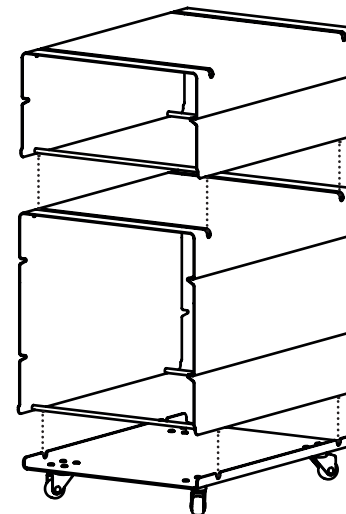


Abb. 5

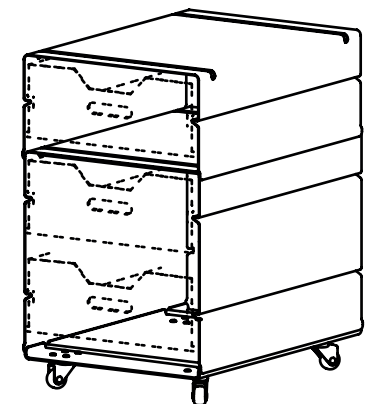


Abb. 6