

PFLEGEHINWEIS

Die Reinigung erfolgt mit einem Staubtuch oder einem leicht feuchten Lappen und mildem, scheuerfreiem Reinigungsmittel. Die unbehandelten Kanten sollten nicht zu lange mit Feuchtigkeit in Berührung kommen, das Holz könnte aufquellen. Es ist möglich, die naturbelassenen Kanten des Bettes zu wachsen oder zu ölen, so erfolgt eine gleichmäßige Färbung.

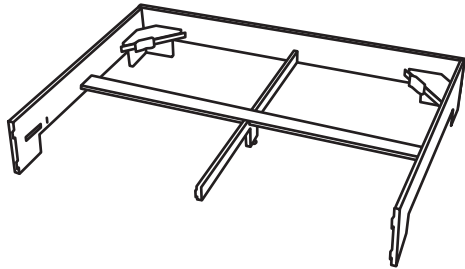


Abb. 5

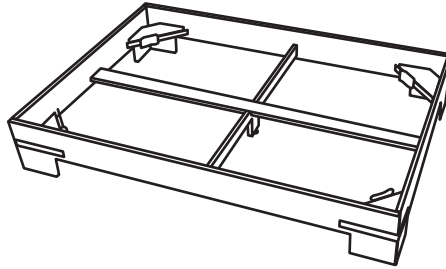


Abb. 6

BETT GURTBETT

ENTWURF: UWE BRÜDERLE

FARBVARIANTEN UNTER MAGAZIN.COM

MAGAZIN Versandhandelsgesellschaft mbH
Lautenschlagerstraße 16
70173 Stuttgart

www.magazin.com
info@magazin.com

Stand: September 2019



MAGAZIN® PRODUKT
FÜR MAGAZIN ENTWORFEN,
VON MAGAZIN PRODUZIERT

BETT GURTBETT

Eine Bettkonstruktion, die uns begeistert! Sie wird in doppelter Hinsicht geprägt von einem starken technischen Element, dem für die Frachtsicherung genutzten Ratschengurt. Einerseits sorgen die hinter den Ecken verborgenen Spannschlösser für exzellente Statik, andererseits kommentiert die textile Oberfläche des Gurtbandes bestens den Charakter des Möbels. Der Aufbau der sehr stabilen Konstruktion erfolgt werkzeugfrei und innerhalb weniger Minuten. Das GURTBETT ist in schwarz oder weiß lieferbar. Die weiße Version ist wahlweise mit weißen oder orangen Gurten ausgestattet. Ist darüber hinaus ein Farbwechsel gewünscht, liefern wir die Spanngurte in drei verschiedenen Farben. Das GURTBETT ist geeignet für jeden Lattenrost mit umlaufendem festem Rahmen.

MATERIAL

Birke Multiplex (Herkunft: Osteuropa), 18 mm, beidseitig weiß melaminharzbeschichtet bzw. schwarz phenolharzbeschichtet; Ratsche: Stahl, verzinkt; Gurt: Polyester

MASSE

- 140×200: B 146 × L 205 × H 33 cm
- 160×200: B 166 × L 205 × H 33 cm
- 180×200: B 186 × L 205 × H 33 cm
- 200×200: B 206 × L 205 × H 33 cm
- Absenkung für Matratzenrost: 11 cm

GEWICHT

- 140×200: 29,5 kg
- 160×200: 30,5 kg
- 180×200: 32 kg
- 200×200: 33 kg

LIEFERUMFANG (ABB. 1)

- 2 Rahmenelemente Seiten
- 2 Rahmenelemente Kopf und Fuß
- Querstrebe mit Fuß
- mittlere Auflage für Matratzenrost (nicht bei 140×200)
- 4 Eckverbinder
- 4 Spanngurte
- Stellfuß

MONTAGE

Bevor Sie mit dem Aufbau beginnen, nehmen Sie die Querstrebe mit Fuß und drehen den beiliegenden Stellfuß bis zum Anschlag ein (Abb. 2). Das Justieren erfolgt, nachdem das Bett vollständig aufgebaut ist und am richtigen Platz steht. Beginnen Sie nun mit einer Ecke des Bettes. Stecken Sie ein seitliches Rahmenelement, eine Stirnseite und einen Eckverbinder zusammen und führen Sie den ersten Spanngurt von innen durch das Langloch der Stirnseite über die Bettecke und zurück durch das Langloch des seitlichen Rahmenelementes (Abb. 3). Führen Sie das Ende des Gurtes durch das geöffnete Spannschloss und spannen Sie den Gurt fest (Abb. 4). Achten Sie vor dem Festziehen der Gurte darauf, dass sie passgenau in den Ausfräsungen des Bettrahmens sitzen und die Gurte dabei nicht verdreht sind. Stecken Sie nun die Mittelstütze und die mittlere Rostauflage in die dafür vorgesehenen Nuten und verbinden Sie die anderen Ecken auf die gleiche Weise (Abb. 5). Das GURTBETT 140×200 wird nur mit der Mittelstütze geliefert. Überprüfen Sie abschließend an allen vier Ecken, dass die Gurte fest verspannt und geschlossen sind (Abb. 6). Wenn das Bett an der richtigen Position steht, drehen Sie den Justierfuß der Mittelstütze soweit heraus, bis er den Boden berührt.

Achtung: Bitte beachten Sie die beigelegte Montageanleitung bei Verwendung des passenden KOPFTEILS zu Bett GURTBETT.

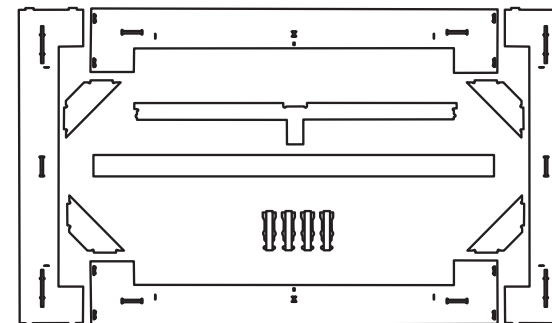


Abb. 1

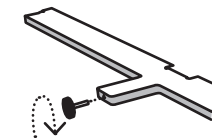


Abb. 2

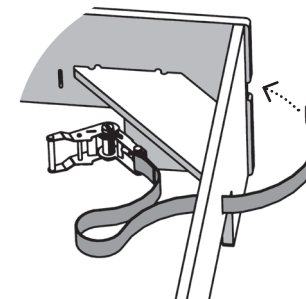


Abb. 3

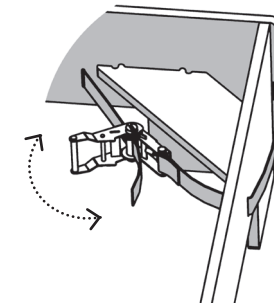


Abb. 4