

#### **PFLEGEHINWEIS**

Mit einem leicht feuchten und fusselfreien Tuch abwischen. Verwenden Sie zur Entfernung hartnäckiger Verschmutzungen nur milde und scheuermittelfreie Reinigungsmittel, um den Pulverlack nicht zu beschädigen.

# **BEISTELLTISCH STATION**

ENTWURF: THOMAS SCHNUR

#### **FARBVARIANTEN UNTER MAGAZIN.COM**

MAGAZIN Versandhandelsgesellschaft mbH  
Lautenschlagerstraße 16  
70173 Stuttgart

[www.magazin.com](http://www.magazin.com)  
[info@magazin.com](mailto:info@magazin.com)

Stand: August 2017



**MAGAZIN® PRODUKT**  
FÜR MAGAZIN ENTWORFEN,  
VON MAGAZIN PRODUZIERT

## BEISTELLTISCH STATION

STATION ist ein kleiner Arbeits- oder Beistelltisch mit vielfältiger Funktion. Die beiden Staufächer dienen unterschiedlichen Zwecken: das waagerechte Fach als Ablage für Rechner, Tablet oder Zeitungen, das senkrechte Fach als Platz für eine Mehrfachsteckdose und die Kabelorganisation. Dieses Fach ist über einen Kabeldurchlass am Boden zugänglich und besitzt zudem ein an der Oberkante einhängbares Tablett für eine Dreifachsteckdose im Standardformat. Archaisch und industriell wie eine kleine Arbeitsstation wirkt das Bockgestell, über dessen mittleres Querrohr ein Verlängerungskabel gewickelt werden kann. STATION ist auch aufgrund seiner ungewöhnlichen Höhe der ideale kleine Arbeitstisch am Sofa, dient als Möbel auch neben der Sitzgelegenheit im Wohnraum, als ergänzendes Möbel im Arbeitsraum oder als Tisch neben dem Bett. STATION bietet jedem Ladekabel und jedem Ladegerät die ideale Heimat. Nicht zum Lieferumfang gehören eine Dreifachsteckdose sowie ein Verlängerungskabel.

## MATERIAL

Stahl, pulverbeschichtet

## MASSE

B 36 × T 38 × H 65 cm

## GEWICHT

9,3 kg

## LIEFERUMFANG

1 Beistelltisch STATION, 1 Einlegeboden, 4 Gummifüßchen

## MONTAGE

Für die Verwendung eines Verlängerungskabels mit Dreifachsteckdose: Stecken Sie den Einlegeboden von oben in die hintere Tasche (Abb. 1). Der Einlegeboden dient optional als Ablage für den Dreifachstecker und kann beliebig positioniert werden. Führen Sie den Stecker des Verlängerungskabels von oben durch die Öffnung im Boden der hinteren Tasche und schieben Sie die gesamte Kabellänge nach unten aus der Öffnung. Wickeln Sie nun das Kabel nach Bedarf von der Vorderseite um die beiden Querstreben des Gestells, indem Sie den Tisch mit Ihrer freien Hand leicht nach hinten kippen (Abb. 2). Wir empfehlen die Verwendung des 10-Meter-Verlängerungskabels mit Dreifachsteckdose aus unserem Zubehör. **Wichtig: Bitte verwenden Sie nur Verlängerungskabel bis zu einer Länge von 10 Metern, um die Gefahr der Spulenzirkulation zu vermeiden.**

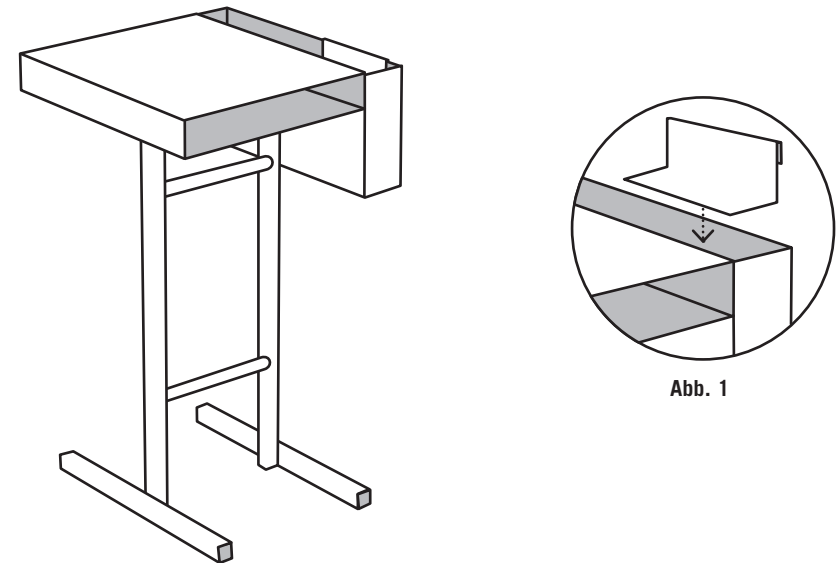


Abb. 1

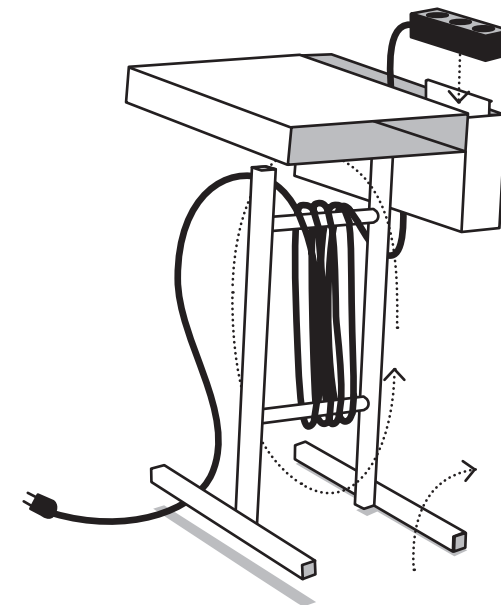


Abb. 2