

# AUFSATZ ZU CONTAINER DS

ENTWURF: KUNO NÜSSLI / MAGAZIN

## FARBVARIANTEN UNTER MAGAZIN.COM

MAGAZIN Versandhandelsgesellschaft mbH  
Lautenschlagerstraße 16  
70173 Stuttgart

[www.magazin.com](http://www.magazin.com)  
[info@magazin.com](mailto:info@magazin.com)

Stand: März 2018



**MAGAZIN® PRODUKT**  
FÜR MAGAZIN ENTWORFEN,  
VON MAGAZIN PRODUZIERT

### AUFSATZ ZU CONTAINER DS

Wie eine Wanne sitzt dieser AUFSATZ aus Stahlblech als oberer Abschluss auf dem CONTAINER DS oder dem Regal TARA. Dabei halten die Aussparungen an den vier Ecken den AUFSATZ formschlüssig auf dem jeweiligen Unterbau. Eine praktische Ergänzung als Ablage in Büro, Wohnraum oder Eingangsbereich und für viele andere Zwecke.

### MATERIAL

Stahlblech, Stärke: 1,5 mm; pulverbeschichtet oder galvanisch verzinkt

### MASSE

B 88 × T 40 × H 5 cm

### GEWICHT

5,6 kg

### LIEFERUMFANG

AUFSATZ zu CONTAINER DS (Abb. 1)

### MONTAGE

Stellen Sie sicher, dass sich keine weiteren Zubehörteile auf dem Element befinden. Setzen Sie den AUFSATZ ohne weitere Montage von oben auf das Element (Abb. 2). Der AUFSATZ sollte an den vier Ecken bündig innerhalb der Enden der Vierkantrohre liegen und ist damit gegen Verutschen gesichert. Sie können den AUFSATZ sowohl in Kombination mit dem CONTAINER DS (Abb. 2), als auch mit Regal TARA (Abb. 3) verwenden.

### PFLEGEHINWEIS

Mit einem trockenen und fusselreien Tuch abstauben. Verwenden Sie zur Entfernung eventueller hartnäckiger Verschmutzungen nur milde und scheuermittelfreie Reinigungsmittel, um den Pulverlack nicht zu beschädigen.

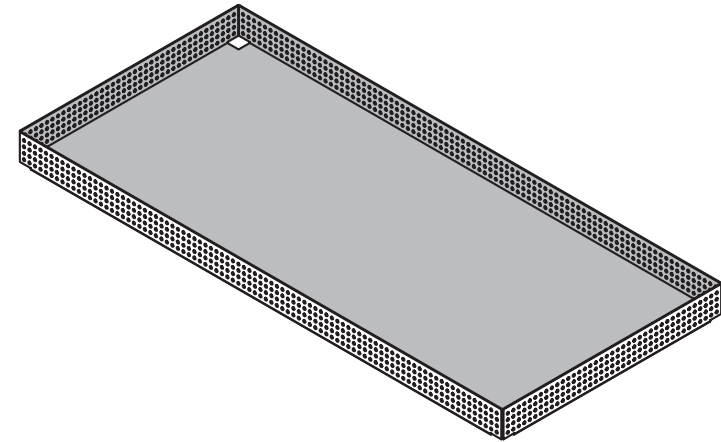


Abb. 1

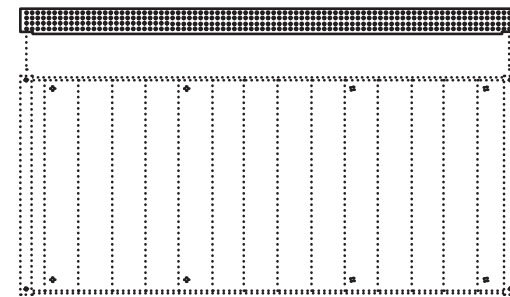


Abb. 2

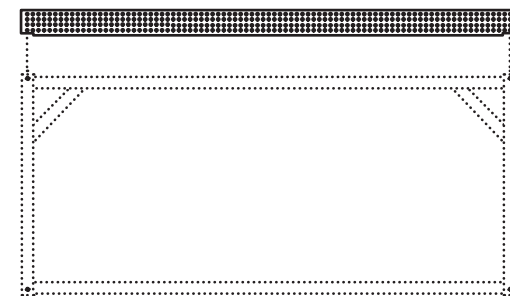


Abb. 3