

BANK ANNA

Entwurf: MAGAZIN

MAGAZIN®

Ein MAGAZIN-Produkt – entwickelt und produziert von MAGAZIN.

MATERIAL MATERIAL

Esche massiv, geölt (Herkunftsland: Deutschland); Birke Sperrholz mit Esche Furnier, geölt (Herkunftsland: Belgien); Stahl, pulverbeschichtet

Solid ash, oiled (origin: Germany); birch plywood with ash veneer, oiled (origin: Belgium); steel, powder-coated

MASSE MEASUREMENTS

B 100 × T 22 × H 43 cm

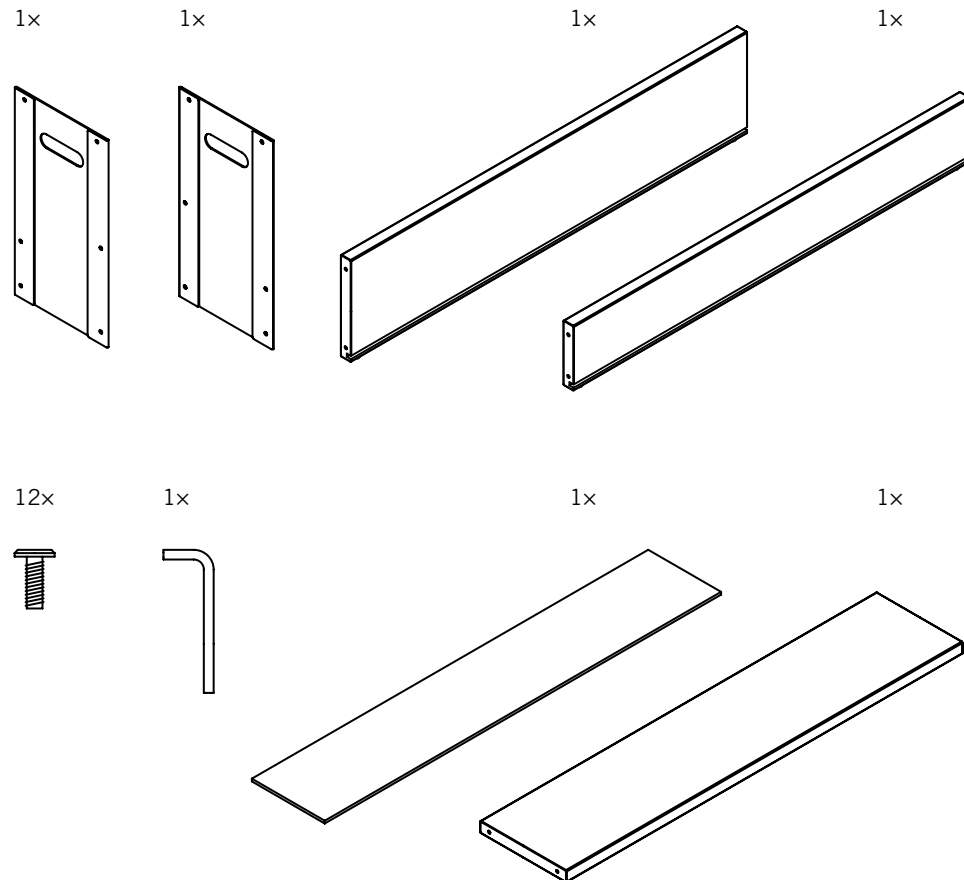
W 100 × D 22 × H 43 cm

GEWICHT WEIGHT

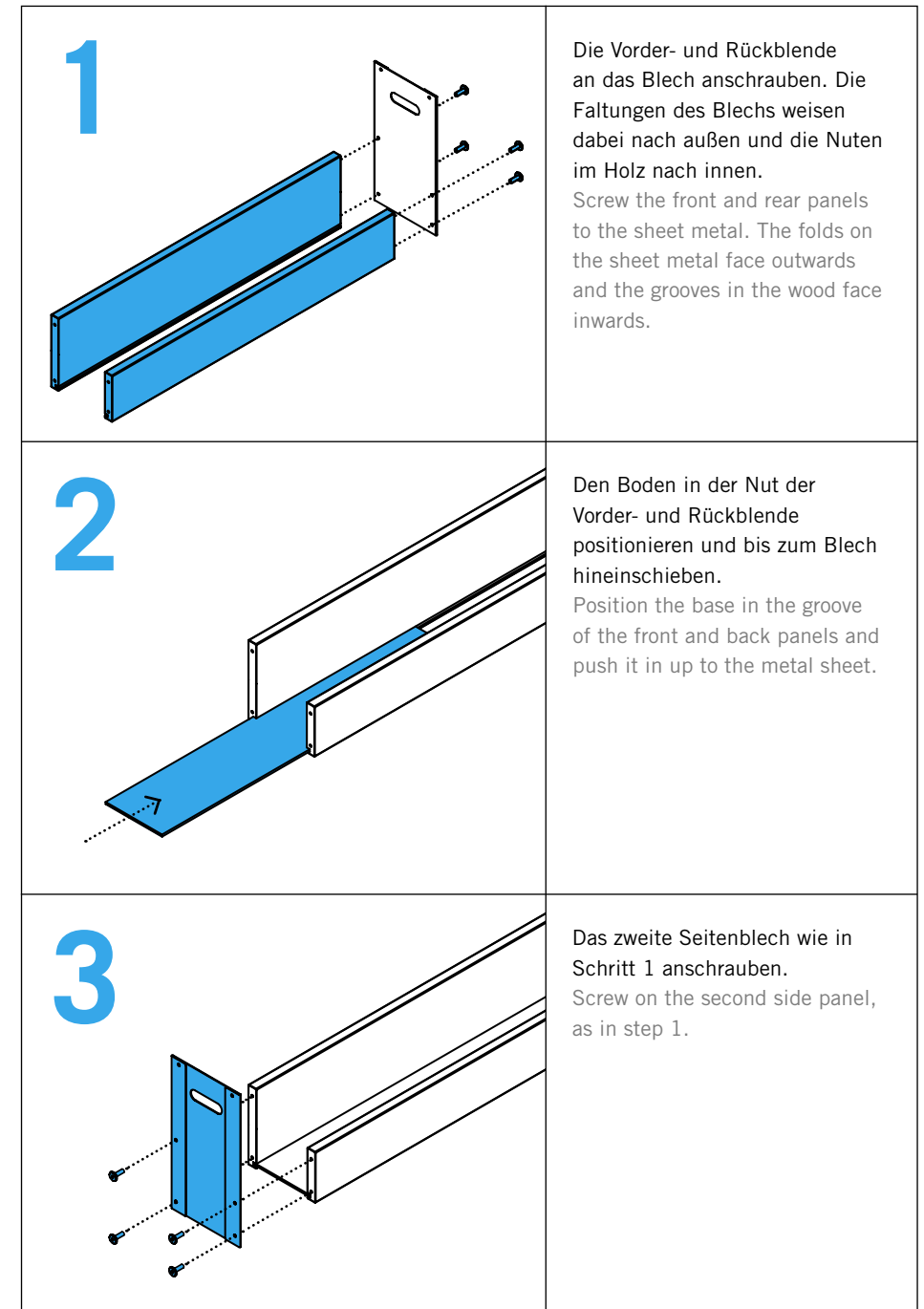
13,5 kg

13,5 kg

LIEFERUMFANG SCOPE OF DELIVERY

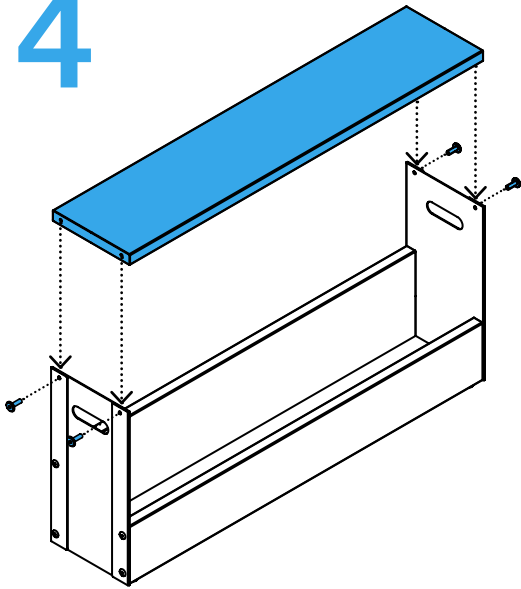


MONTAGE ASSEMBLY



MONTAGE ASSEMBLY

4



Sitzfläche zwischen den
Seitenblechen positionieren
und mit den verbleibenden vier
Schrauben fixieren.

Position the seat between the
side panels and secure with the
remaining four screws.

PFLEGEHINWEIS CARE INSTRUCTIONS

Die Reinigung erfolgt mit einem Staubtuch.

It is cleaned by using a duster.

MAGAZIN Versandhandelsgesellschaft mbH
Lautenschlagerstraße 16
70173 Stuttgart

www.magazin.com
info@magazin.com