

Der Shannon Registrator



MANŪFACTUM.

Inhaltsverzeichnis

Das System	5-9
Die Einzelkomponenten	10-13
Ergänzungsmöbel	14
Innenausstattung	15
Komplettmöbel	16-17
Aufbauvarianten	18

Hinweis: Die derzeit gültigen Preise finden Sie in unserem Online-Shop

unter www.manufactum.de/shannon

Wenn Sie in einem unserer Warenhäuser sind und dort nach den Registrator-

Möbeln schauen, finden Sie den Preis jeweils am Produkt ausgewiesen.

So erreichen Sie unser Kundenzentrum.

Rund um Ihre Bestellung:

Produktberatung und Bestellung, Sonderbestellungen, Ersatzteil- und Reparaturservice, Reklamationen, Fragen zu Lieferungen, Kontoklärungen.

Tel.: 02309 939050

Fax: 02309 939850

www.manufactum.de

info@manufactum.de

Montag bis Samstag von 8 bis 20 Uhr, außerhalb dieser Zeit meldet sich unser Anrufbeantworter.

Postanschrift:

Manufactum GmbH
45729 Waltrop

ALLGEMEINE GESCHÄFTS-BEDINGUNGEN.

Es gelten unsere allgemeinen Geschäftsbedingungen. Den vollständigen Text der AGB sowie unsere Datenschutzinformationen finden

Sie unter www.manufactum.de im Internet. Der Versandkostenanteil beträgt € 5,95 bis zu einem Bestellwert von € 250,00. Bei darüberliegenden Auftragswerten entfällt der Versandkostenanteil.

© Manufactum 2021

Manufactum GmbH

Hiberniastraße 5, 45731 Waltrop
Amtsgericht Recklinghausen
HRB 7982, Geschäftsführer:
Alexander Peters, Kai Steffan,
Beiratsvorsitzender: Sergio Bucher.

Unser Systemmöbel. Der Shannon Registrator.

Er ist wohl der erste industrielle Anbauschränk und damit das erste Systemmöbel überhaupt. Ende des 19. Jahrhunderts in Cincinnati von der Firma Globe-Wernicke als „elastic book case“ entwickelt, wurde das Möbel 1896 in England patentiert und dort von der „Shannon-Registrator-Co.“ hergestellt. Die Briten benutzten die mit Decken eingepackten Schrankteile auf Auslandsmissionen als „Elefanten-Packtaschen“ für ihre Bücher. In Deutschland wurde der Registrator seit den 1920er Jahren von den Tischlereien der Gebrüder Aug. Zeiss & Co. in Berlin hergestellt und mit großem Erfolg verkauft. Unsere heutige Ausführung wird in einer baden-württembergischen Möbelschreinerei gefertigt.



Ein echtes Systemmöbel.

Die bei uns erhältlichen Elemente des Shannon Registrators, die wir Ihnen hier vorstellen, können Sie individuell ganz nach Ihren Wünschen zusammenstellen – als Solitärmöbel ebenso wie als raumfüllende Einrichtungslösung. So kann der Registrator als Hausbibliothek für das Wohnzimmer und als Schranksystem für das Büro ebenso dienen wie als Anrichte, Kommode und Büfett für Küche,

Wohn- und Esszimmer. Dabei können Sie den Registrator mit Funktionszubehör und verschiedenen Inneneinteilungen ausstatten oder mit passenden Ergänzungsmöbeln wie Rollladenschränken kompletieren. Der werkzeugfreie Aufbau des modularen Systems ermöglicht einen einfachen Auf- und Abbau, was sowohl bei einem Umzug als auch bei Renovierung oder Erweiterung des Systems enorm praktisch ist.

Individuelle Beratung.

Der Grundaufbau des Registrators folgt einem ganz einfachen Prinzip. Dennoch ist die Bandbreite der möglichen Variationen und individuellen Gestaltungsoptionen sehr groß. Unser Kundenzentrum – das Sie telefonisch unter 02309 939050 erreichen – informiert Sie gern umfassend, bespricht mit Ihnen individuelle Lösungen und berät Sie bei allen Grundsatz- und Detailfragen.

Lieferhinweis: Nähere Angaben zur Lieferzeit der Registrator-Möbel finden Sie online (www.manufactum.de) am jeweiligen Produkt. Lieferung hinter die erste verschließbare Tür.





Das System

Die Einfachheit der Komplexität.

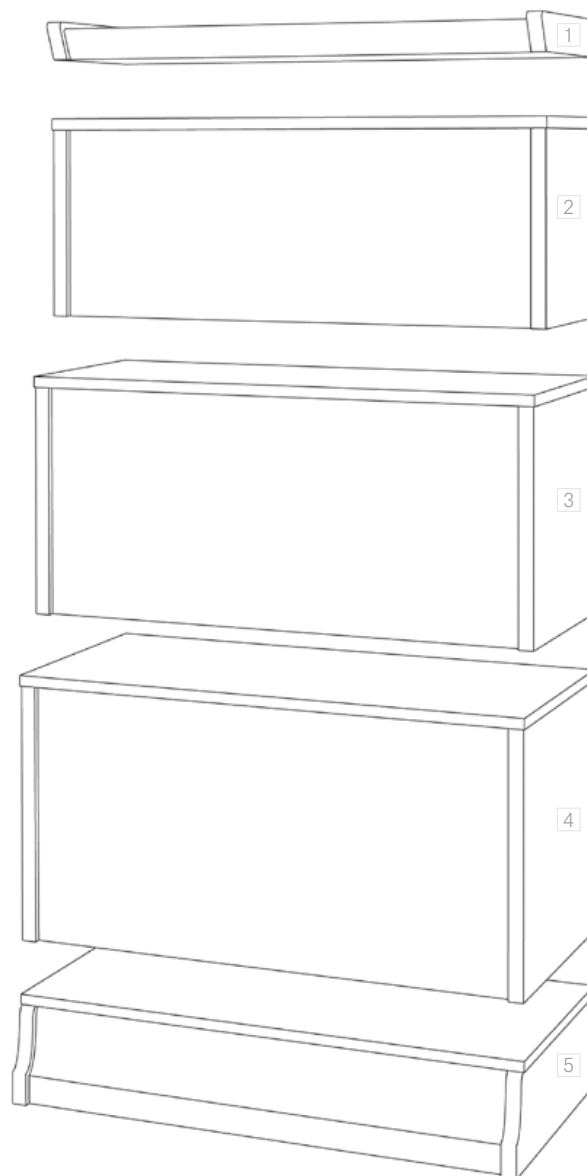
Furcht vor der Komplexität des Systems ist nicht notwendig – der Grundaufbau des Registrators folgt einem ganz einfachen Prinzip: Alle Elemente sind 880 mm breit. Auf ein flaches oder hohes **Sockelelement** werden ein oder mehrere **Korpuselemente** (in drei Tiefen wählbar: 28, 34 und 40 cm) übereinandergeschichtet. Den oberen Abschluss bildet ein optionales **Kranzelement**. Die so entstehenden **Segmente** lassen sich sowohl einzeln als auch in beliebiger Menge nebeneinander anordnen und sogar über Eck aufstellen.

Korpuselemente.

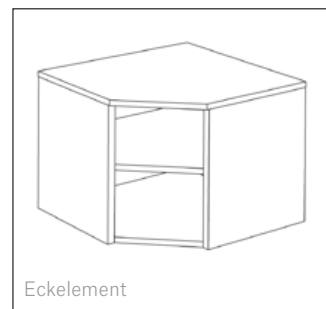
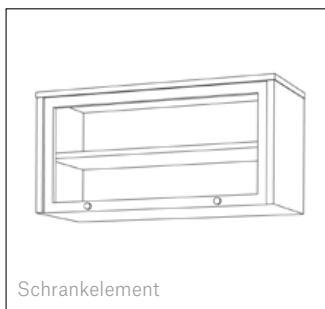
Herzstück des Systems sind die Korpuselemente in unterschiedlichen Funktionen, Maßen und Ausführungen. Klassisches Korpuselement ist das vielseitig nutzbare **Schränkelement** in drei Tiefen (28, 34, 40) und drei Höhen, dem wir als funktionale Erweiterung **Schubkastenelemente** (40) und **Regalelemente** in jeweils einer Tiefe (28) an die Seite gestellt haben. Für Ecklösungen gibt es spezielle **Eckelemente**.

Hinweis: Die derzeit gültigen Preise finden Sie in unserem Online-Shop unter www.manufactum.de/shannon. Wenn Sie in einem unserer Warenhäuser sind und dort nach den Registrator-Möbeln schauen, finden Sie den Preis jeweils am Produkt ausgewiesen.

Beispiel für ein Segment



- 1 Kranzelement
- 2 Korpuselement 28
- 3 Korpuselement 34
- 4 Korpuselement 40
- 5 Sockelelement 40



Höhenraster

Höhenaufbau.

Die Korpuselemente liefern wir in unterschiedlichen, aufeinander bezogenen Höhenmaßen. Die Maße sind so angelegt, dass der Aufbau eines **Gesamtmöbels** aus mehreren Segmenten sowohl in **einheitlicher** Höhe als auch in **unterschiedlicher** Höhe gestaltet werden kann.

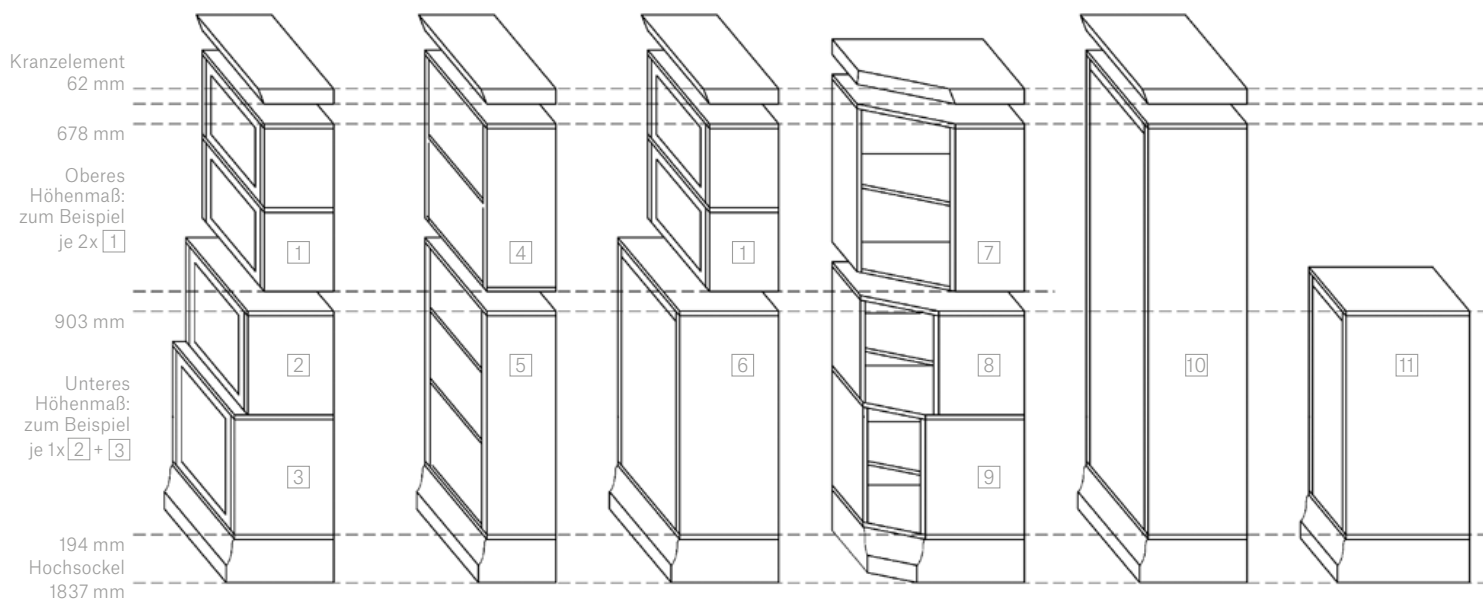
Klassischer Aufbau.

Die Schrankelemente der Tiefe 40 und 34 übereinander bilden das untere Höhenmaß mit einer Bauhöhe von 903 mm. Zwei Schrankelemente 28 übereinander bilden das obere Höhenmaß mit einer Höhe von 678 mm. Je ein unteres und oberes Höhenmaß übereinander auf einem Hochsockel

(194 mm) sowie ein abschließender Kranz (62 mm) ergeben die Gesamthöhe des klassischen Aufbaus von 1.837 mm.

Die Gesamthöhe des klassischen Aufbaus entspricht zugleich der Höhe des Rollladenschrank 40 hoch. Dem unteren Höhenmaß aus jeweils einem Korpuselement 40 und 34 entsprechen auch das Regalele-

ment 28 (3 Fächer), die Rollladenschränke 40 und 50 halbhoch sowie jeweils ein Eckelement 40 und 34. Dem aus zwei übereinandergesetzten Schrankelementen 28 gebildeten oberen Höhenmaß entsprechen auch das Regalelement 28 (mit 2 Fächern) und das Eckelement 28.



- | | | | |
|---------------------|---------------------------------|-----------------|--|
| 1 Schrankelement 28 | 4 Regalelement 28, 2 Fächer | 7 Eckelement 28 | 10 Rollladenschrank 40, hoch |
| 2 Schrankelement 34 | 5 Regalelement 28, 3 Fächer | 8 Eckelement 34 | 11 Rollladenschrank schmal, 50, halbhoch |
| 3 Schrankelement 40 | 6 Rollladenschrank 40, halbhoch | 9 Eckelement 40 | |

Tiefenraster

Tiefenaufbau.

Sie können einzelne Segmente wie auch das Gesamtmöbel in **einheitlicher** oder in **unterschiedlicher** Tiefe aufbauen. Sie können zwischen den drei Tiefen 28, 34 und 40 cm wählen.

In seiner klassischen Form wird der Registrator mit Schrankelementen aufgebaut, deren Tiefe nach oben zu-

rückspringt. Sie beginnen also im Sockel mit 40 cm Tiefe und schließen oben mit einer Tiefe von 28 cm ab.

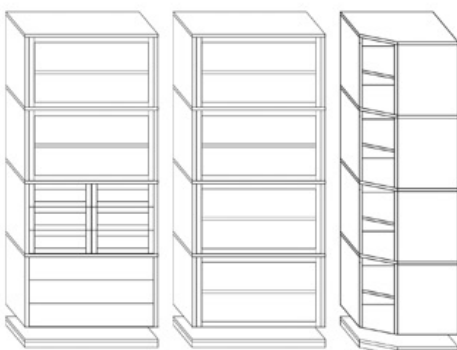
Aufbau in einheitlicher Tiefe.

Bei dieser Variante werden nur gleichartige Elemente gleicher Tiefe miteinander kombiniert. Die Zusammenstellungen mit Elementen glei-

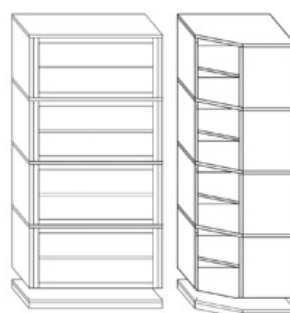
cher Tiefe wirken ruhiger und eleganter; in der Kombination mit Flachsockeln treten sie außerdem schlanker und moderner auf. Den Unterschied erkennen Sie bei den Komplettmöbeln.

Die Korpuselemente sind beliebig bis zur gewünschten Höhe stapelbar. Für jeden Aufbau gibt es auch die passenden Eckelemente.

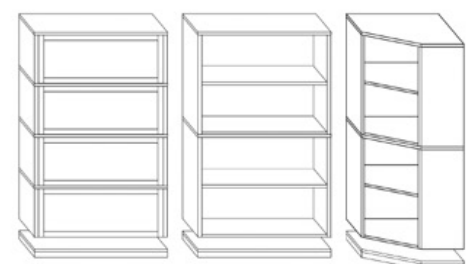
Bitte beachten Sie: Die Höhe der Elemente ändert sich mit ihrer Tiefe. Ein Schrankelement 40 (also mit einer Tiefe von 40 cm) hat beispielsweise eine Höhe von 48,4 cm, ein Schrankelement 34 ist hingegen 41,9 cm hoch. Wenn Sie also verschieden tiefe Segmente miteinander kombinieren, ergibt sich kein durchgängiges Höhenmaß.



Korpuselemente 40,
Höhe je Element 484 mm, Tiefe 400 mm.



Korpuselemente 34,
Höhe je Element 419 mm, Tiefe 347 mm.



Korpuselemente 28,
Höhe je Element 339/678 mm, Tiefe 280 mm.



Palat Verlag
und ihre Verwendung

Palat Verlag
2005
...
...

Ein System, zwei Ausführungen.

Die klassische, direkt am historischen Vorbild orientierte Ausführung lassen wir aus dem massiven, lebhaft gemaserten Holz der Feuerlandkirsche fertigen, einer Scheinbuchenart, die im südlichen Südamerika (unsere in Chile) in ausgedehnten Beständen wächst. Es wird kirschbaumfarben gebeizt und seidenmatt klarlackiert. In Kombination mit der dank Hoch-

sockel und Kranz gründerzeitlichen Anmutung bekommt das Möbel so eine monumentale Opulenz und gravitatische Präsenz, die wir – nicht zuletzt im Hinblick auf seine Bestimmung – für vollauf angemessen halten. Doch haben wir ebenso Verständnis dafür, dass der Registrator in dieser Ausführung nicht von jedermann gleich hoch geschätzt wird.

Heller. Lichter. Weiß.

Im Hinterkopf diese Bedenken, im Vorderkopf das Motiv, die optische Dominanz und Schwere des Möbels zu relativieren, haben wir eine deckend weiß lackierte und damit weit aus leichtere, lichtere Variante des hochfunktionalen Klassikers bauen lassen. Das Ergebnis hat uns vollkommen überzeugt. Die weiße Version tritt klar umrissen auf, ohne

dominant zu wirken. Dank ihrer lichten Neutralität fügt sie sich in eine opulent gestaltete Umgebung ebenso leicht ein wie in einen nüchternsachlich eingerichteten Raum. Selbst kleinere Räume bleiben angesichts der Geradlinigkeit des weiß lackierten Systemmöbels offen und hell.



Rillenprofil



Buchauszug



Hochsockel mit Schubkasten



Kranzelement

Elemente des klassischen Aufbaus. Nachfolgend finden Sie die Komponenten, aus denen sich der Registra-

tor mit klassisch zurückspringendem Aufbau zusammensetzt. Dazu gehört ein Hochsockel 40, ein Schrankele-

ment 40, ein Schrankelement 34, zwei Schrankelemente 28 und ein Kranzelement 28. Zudem finden Sie

hier weitere Sockel-, Kranz-, Regal-, Schubkasten-, Eck- und Ergänzungselemente sowie Innenausstattung.

Sockelelemente

Drei Sockelelemente. In unterschiedlichen Tiefen.

Sie können grundsätzlich zwischen drei Sockelelementen wählen. Der klassische Hochsockel ist in den Systemtiefen 28, 34 und 40 erhältlich; den moderneren Flachsockel

gibt es ebenfalls in den Tiefen 28, 34 und 40. Der Hochsockel mit Schubkasten ist dagegen nur in der Tiefe 40 erhältlich. Die Hochsockel sind 194 mm hoch und nach außen leicht konturiert. Auf dem nur 54 mm hohen Flachsockel wirken die Registra-

tor-Kombinationen schlanker und „sachlicher“. Sie sind dann allerdings nicht mit den Rollladenmöbeln kombinierbar. In jedem Fall sollten Sie sich für eine durchgängige Sockelhöhe entscheiden, da andernfalls ein unschöner Höhenversatz entsteht.



Hochsockel 40 mit Schubkasten

Durch Antippen wird ein Federmechanismus ausgelöst, der den Schubkasten herausfahren lässt. B 880 × H 194 × T 434 mm (oben 400 mm). Gewicht 14 kg.
60092 Kirschbaumfarben
66342 (o. Abb.) Weiß

Hochsockel 40
B 880 × H 194 × T 434 mm (oben 400 mm). Gewicht 7,9 kg.
29928 Kirschbaumfarben

Flachsockel 40
B 880 × H 54 × T 400 mm. Gewicht 4,1 kg.
45621 Kirschbaumfarben

Hochsockel 34
B 880 × H 194 × T 381 mm (oben 347 mm). Gewicht 6 kg.
45972 (o. Abb.) Kirschbaumfarben

Flachsockel 34
B 880 × H 54 × T 347 mm. Gewicht 3,9 kg.
45973 (o. Abb.) Kirschbaumfarben

Hochsockel 28
B 880 × H 194 × T 314 mm (oben 280 mm). Gewicht 5 kg.
35308 (o. Abb.) Kirschbaumfarben

Flachsockel 28
B 880 × H 54 × T 280 mm. Gewicht 3,7 kg.
45974 (o. Abb.) Kirschbaumfarben
66335 (o. Abb.) Weiß

Hinweis: Unsere Registrator-Möbel erhalten Sie auch in mahagoni-, nussbaum- oder in moorfarben gebeizter, klarlackierter Ausführung. Falls Sie sich für eine dieser Farbvarianten interessieren, sprechen Sie einfach mit unserem Kundenzentrum unter 02309 939050.



Hochsockel mit Schubkasten

Schränkelemente

Schränkelemente in drei Größen. Jeweils mit drei Türvarianten.

Die Schrankelemente bilden Kern und Ausgangspunkt des Systems. Sie haben eine nach oben ein-schwenkbare Tür. Die beiden größte-

ren kommen mit einem Einlegeboden. Bei den Türfüllungen können Sie wählen zwischen Klarglas, ein-seitig satiniertem Glas und einer Holzfüllung. Die Schrankelemente sind in allen drei Systemtiefen (28,

34 und 40) erhältlich. Mit zunehmender Tiefe wächst auch die Höhe der Elemente. Ein klassischer, zurückspringender Aufbau lässt sich mit Schrankelementen unterschiedlicher Tiefe realisieren.



Tür Klarglas

Tür Glas satiniert

Tür Holzfüllung

Schränkelement 40
B 880 × H 484 × T 400 mm. Innentiefe 344 mm. Gewicht 18 kg. Mit Einlegeboden.

Schränkelement 34
B 880 × H 419 × T 347 mm. Innentiefe 291 mm. Gewicht 13 kg. Mit Einlegeboden.

Schränkelement 28
B 880 × H 339 × T 280 mm. Innentiefe 224 mm. Gewicht 10 kg. Ohne Einlegeboden.

Kirschbaumfarben. Tür Klarglas.
29929

Kirschbaumfarben. Tür Glas satiniert.
74310

Kirschbaumfarben. Tür Holzfüllung.
74313

(o. Abb.) Kirschbaumfarben. Tür Glas satiniert.
74308

(o. Abb.) Kirschbaumfarben. Tür Klarglas.
29930

(o. Abb.) Kirschbaumfarben. Tür Klarglas.
29931

(o. Abb.) Kirschbaumfarben. Tür Holzfüllung.
74309

(o. Abb.) Kirschbaum. Tür Holzfüllung.
74311

(o. Abb.) Kirschbaumfarben. Tür Glas satiniert.
74312

(o. Abb.) Weiß. Tür Klarglas.
66308

(o. Abb.) Weiß. Tür Klarglas.
66309

(o. Abb.) Weiß. Tür Klarglas.
66310



Regalelemente

Regalelemente.

Eine Tiefe, zwei Höhen.

Die einfachen, offenen Regalelemente verzichten auf sicht- und staub-

schützende Türen. Es gibt sie ausschließlich in der Tiefe 28 cm zur Verwendung im oberen Bereich eines zurückspringenden Aufbaus

oder für einen durchgehenden Aufbau in geringer Tiefe. Das kleine Regalelement entspricht in der Höhe zwei Schrankelementen 28; das gro-

ße Regalelement der kombinierten Höhe je eines Korpuselements 40 und 34.



Regalelement 28 3 Fächer

2 verstellbare Fachböden. B 880 × H 903 × T 280 mm. Gewicht 20 kg.
35307 Kirschbaumfarben



Regalelement 28 2 Fächer

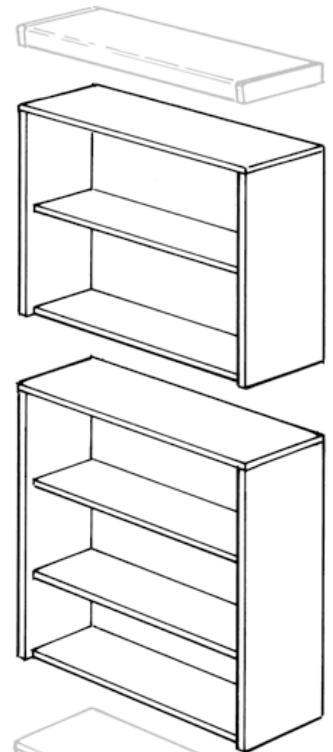
Ein verstellbarer Fachboden. B 880 × H 678 × T 280 mm. Gewicht 16 kg.
35306 Kirschbaumfarben



Lieferhinweis: Unsere Registrator-Möbel haben in der Regel eine Lieferzeit von 6–8 Wochen. Lieferung hinter die erste verschließbare Tür.

Fachboden 28

Zusätzliche Fachböden zur weiteren Unterteilung.
B 826 × H 19 × T 235 mm. 1,8 kg.
73690 Kirschbaumfarben



Kranzelemente

Kranzelemente. Der krönende Abschluss.

Die Kranzelemente bestehen aus einer eingefassten, nach vorn ab-schrägten Massivholzplatte. Sie

dienen dem optischen Abschluss des obersten Elements und passen formal besonders gut als Gegenstück zum klassischen Hochsockel. Ihre Verwendung ist jedoch nicht

zwingend. Die Kranzelemente gibt es für jede der drei angebotenen Schranktiefen.



Kranzelement 40

B 876 × H 67 × T 422 mm.
Gewicht 4,2 kg.
45839 Kirschbaumfarben



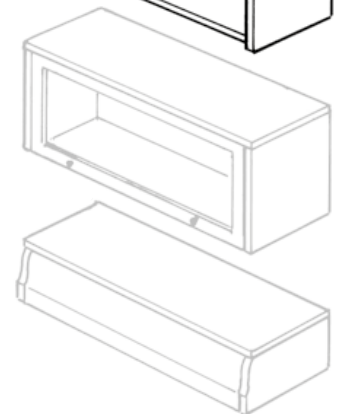
Kranzelement 34

B 876 × H 67 × T 369 mm.
Gewicht 4 kg.
45970 Kirschbaumfarben



Kranzelement 28

B 876 × H 67 × T 302 mm.
Gewicht 3,9 kg.
29932 Kirschbaumfarben
66311 (o. Abb.) Weiß



Schubkastenelemente

Schubkastenelemente.

Drei Varianten in zwei Höhen.

Die Schubkastenelemente sind als bodennahes Element für Schuhe, Besteck oder Tischwäsche konzipiert. Sie sind in zwei Höhen ausschließlich in der Tiefe 40 cm erhältlich. Die Schubkastenelemente mit sechs und drei Schubkästen entsprechen in ihren Maßen dem Schrankelement 40 und können es im unteren Bereich eines hohen Aufbaus ersetzen. Sie können aber auch mit zwei hohen Schubkastenelementen übereinander eine Kommode bauen. Das Schubkastenelement mit einem Schub eignet sich als zusätzliche Zwischenebene auf einem Korpuselement 40 oder als Abschluss einer Anrichte.



Schubkastenelement 40 Glasfront 6 Schubkästen

Dieses Element mit Klarglasfront verfügt über sechs verglaste Schubkästen, die sich mittels gekehlter Leisten herausziehen und bei Bedarf herausnehmen lassen.
B 880 × H 484 × T 400 mm.
Gewicht 25 kg.
62900 Kirschbaumfarben



Schubkastenelement 40 3 Schubkästen

Fronten aus massiver Feuerlandkirsche, Seitenwände und Böden aus furniertem, gebeiztem Buchensperrholz. Leichtgängiger Auszug auf Metallschienen.
B 880 × H 484 × T 400 mm.
Gewicht 28 kg.
49907 Kirschbaumfarben



Schubkastenelement 40 1 Schubkasten

Front aus massiver Feuerlandkirsche, Seitenwände und Boden aus furniertem, gebeiztem Buchensperrholz. Leichtgängiger Auszug auf Metallschienen.
B 880 × H 175 × T 400 mm.
Gewicht 17 kg.
74314 Kirschbaumfarben



WILDFÜHRE
n Pflanzenpunkt
Abschau
ny Garden
n und Zimmerpflanzen

Die Videoschnitt-Sch
TALUKOBI
Gartenarbeiten
SPALEROBI
Lorenz, Ladewig: Kleine grüne Küche
Lorenz, Ladewig: Kleine grüne Küche
Lorenz, Ladewig: Kleine grüne Küche
Lorenz, Ladewig: Kleine grüne Küche
Lorenz, Ladewig: Kleine grüne Küche

Charles Dickens
Olive Twist
Lebensraum, Trockenmauer
WILDMUSE
Erich Heiß - Wildgemüse und Wildfrüchte
Einheimische Bäume und Sträucher
Enten und Gänse halten
SABINE ZELLER WEINACHTSSCHMUCK
klarheit, ordnung
Wildbeeren sammeln und zubereiten
Stichschutz im lebendigen Garten

Die Videoschnitt-Sch
TALUKOBI
Gartenarbeiten
SPALEROBI
Lorenz, Ladewig: Kleine grüne Küche
Lorenz, Ladewig: Kleine grüne Küche
Lorenz, Ladewig: Kleine grüne Küche
Lorenz, Ladewig: Kleine grüne Küche
Lorenz, Ladewig: Kleine grüne Küche

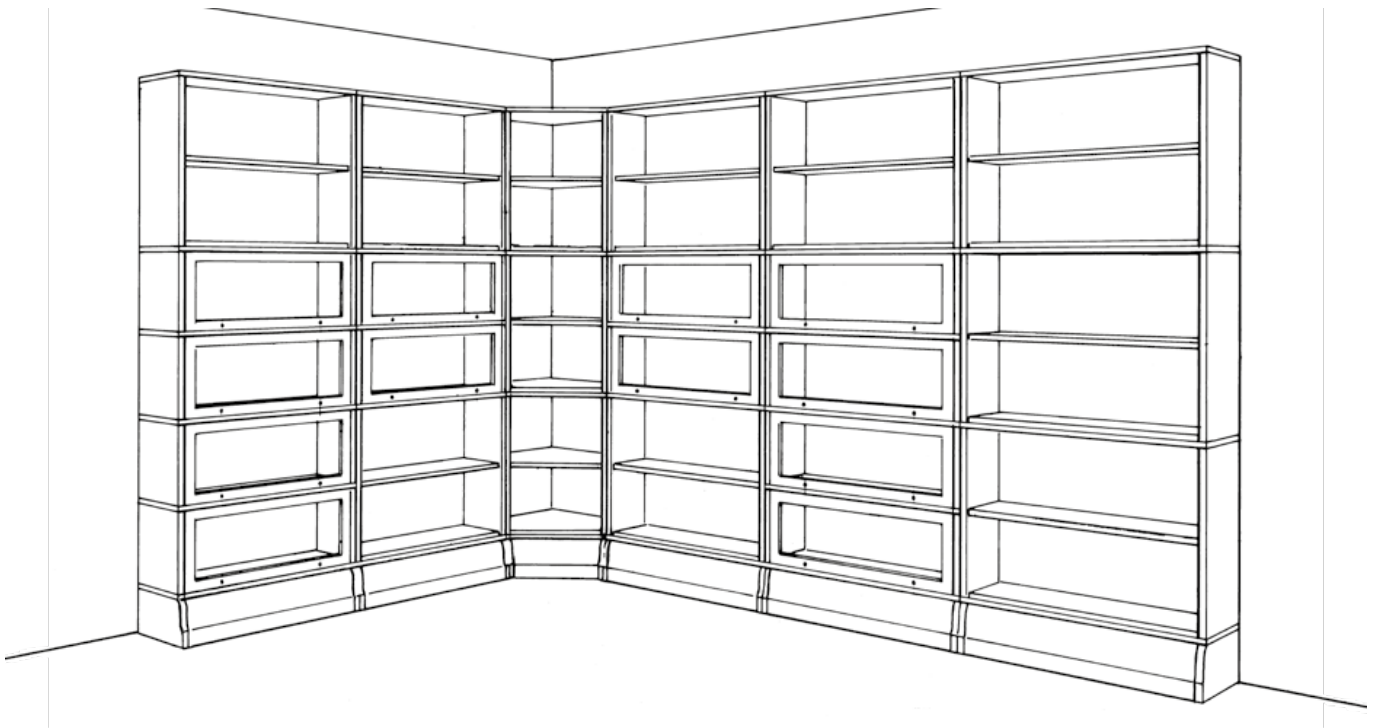


BROCK HAUS
BROCK HAUS
BROCK HAUS
BROCK HAUS
BROCK HAUS

on: A Terrible Beauty
Edition Braus
DIE DEUTSCHEN
SCHEISSKINO
PHOTOGRAMMA
THE STORY OF
HANS
LEONARD

BRACH
BRACH
BRACH
BRACH
BRACH

Eckelemente und Ergänzungselemente

**Eckelemente. Für Winkelzüge.**

Mit den Eckelementen können auch Zimmerecken in die Regalaufbauten einbezogen werden. Die Eckelemente sind grundsätzlich als offene Regalelemente ausgeführt und in allen drei Tiefen erhältlich.

Die Eckelemente 40 und 34 passen in der Höhe zu den Schrankelementen 40 und 34. Das Eckelement 28 entspricht in der Höhe jeweils zwei Schrankelementen 28 oder einem Regalelement 28 (2 Fächer).

Zu jedem Eckelement gibt es einen passenden Hochsockel, Flachsockel und ein Kranzelement.

Bitte beachten Sie: Bei zurückspringendem Aufbau nimmt die Frontöffnungsgröße von unten nach oben zu. Ein harmonischeres Gesamtbild erhalten Sie bei Verwendung gleicher Eckelemente übereinander.

Lieferhinweis: Nähere Angaben zur Lieferzeit der Registrator-Möbel finden Sie online (www.manufactum.de) am jeweiligen Produkt. Lieferung hinter die erste verschließbare Tür.

**Eckelement 28**

H 678 mm, T 280 mm. Eckmaß
610 x 610 mm. Gewicht 16,3 kg.

38861

Kirschbaumfarben

**Eckelement 34**

H 419 mm, T 340 mm. Eckmaß
610 x 610 mm. Gewicht 13,4 kg.

38860

Kirschbaumfarben

**Eckelement 40**

H 484 mm, T 400 mm. Eckmaß
610 x 610 mm. Gewicht 16,1 kg.

38859

Kirschbaumfarben

Hochsockel Ecke 28

(o. Abb.) Höhe 194 mm. Eckmaß
610 x 610 mm. Gewicht 6,4 kg.

45904

Kirschbaumfarben

Hochsockel Ecke 34

(o. Abb.) Höhe 194 mm. Eckmaß
610 x 610 mm. Gewicht 6,9 kg.

45776

Kirschbaumfarben

Hochsockel Ecke 40

(o. Abb.) Höhe 194 mm. Eckmaß
610 x 610 mm. Gewicht 7,4 kg.

38858

Kirschbaumfarben

Flachsockel Ecke 28

(o. Abb.) Höhe 54 mm. Eckmaß
610 x 610 mm. Gewicht 4,8 kg.

45975

Kirschbaumfarben

Flachsockel Ecke 34

(o. Abb.) Höhe 54 mm. Eckmaß
610 x 610 mm. Gewicht 5,2 kg.

45976

Kirschbaumfarben

Flachsockel Ecke 40

(o. Abb.) Höhe 54 mm. Eckmaß
610 x 610 mm. Gewicht 5,6 kg.

45977

Kirschbaumfarben

Kranzelement Ecke 28

(o. Abb.) Höhe 62 mm. Eckmaß
610 x 610 mm. Gewicht 3,6 kg.

45979

Kirschbaumfarben

Kranzelement Ecke 34

(o. Abb.) Höhe 62 mm. Eckmaß
610 x 610 mm. Gewicht 4,6 kg.

45978

Kirschbaumfarben

Kranzelement Ecke 40

(o. Abb.) Höhe 62 mm. Eckmaß
610 x 610 mm. Gewicht 4,8 kg.

45971

Kirschbaumfarben

Ergänzungselemente

Reling 40

Die Reling ist ein nach vorn offenes, an den vorderen Kanten schräg geführtes Abschlusselement zum Aufsatz auf ein Schubkastenelement oder ein Schrankelement 40. Es passt auf Korpuselemente der Tiefe 40 cm und bildet bei halbhoch übereinandergesetzten Elementen einen harmonischen optischen Abschluss.



B 875 x H 45 x T 390 mm.
Gewicht 2,4 kg.

74315

Kirschbaumfarben

Buchauszug 34

Der Buchauszug bietet eine praktische Ablage direkt am Schrank. Er kann unter einem Korpuselement der Tiefe 34 oder der Tiefe 28 eingefügt werden. Beachten Sie bitte, dass der Buchauszug bei kompletten Systemwänden in allen Segmenten montiert werden muss, da es sonst zu einem Höhenversatz kommt.



B 880 x H 62 x T 347 mm. Maximale Auszugslänge 22 cm, Auszugsbreite 82,5 cm. Gewicht 8 kg.

35305

Kirschbaumfarben

66312

(o. Abb.) Weiß

Ergänzungsmöbel

Der Registrator-Rollladenschrank. Die Rollladenschränke sind vielseitige Komplettmöbel, die als Ergänzung zum Registrator dienen, aber auch als Solitär stehen können. Ih-

re Rollladen aus furniertem Buchenholz laufen erstaunlich leicht über ein Baumwollgewebe in die Schnecke im fest verbundenen Hochsockel und geben den auf unterschiedlichste

Weise nutz- und gestaltbaren Innenraum frei. Eine durchgehende Lochreihe (Rastermaß 32 mm) erlaubt es, die Böden variabel einzulegen. Zudem können die Rollladenschränke

mit Dokumentenablagen oder mit einer Hängeregistratur ausgestattet werden.



Rollladenschrank 40 Hoch
Rückwand Furnier, Rollladen Buche furniert. Abschließbar. B 880 × H 1.837 × T 434 mm. Innenmaße B 826 × H 1.516 × T 340 mm. Gewicht 51 kg. (Abb. links) Mit Dokumentenablage und einem Fachboden. Gewicht 68,5 kg. Ohne Dekoration. **87941**

(Abb. rechts) Mit vier Fachböden. Gewicht 60 kg. **38853**

(o. Abb.) Ohne Fachboden. Zur individuellen Ausstattung mit weiteren Innenelementen. Gewicht 51 kg. **38854**



Rollladenschrank 40 Halbhoch Mit 2 Fachböden
Rückwand Furnier, Rollladen Buche furniert. Abschließbar. B 880 × H 1.097 × T 434 mm. Gewicht 36 kg.

63288

Rollladenschrank Schmal 50 Halbhoch ohne Fachböden

Bietet dank seiner Tiefe Platz für die Stereoanlage (Wohnraum) sowie für Drucker oder Fax (Arbeitsraum) und entzieht sie mit einem Handgriff dem Blick. Auf der Rückseite und im Sockel befinden sich Kabeldurchgänge. Im Betrieb mit den genannten Geräten empfehlen wir besonders die Geräteböden 50. Innenbreite 475 mm. Rückwand Furnier, Rollladen Buche furniert. Abschließbar. B 529 × H 1.097 × T 534 mm. Gewicht 29 kg. **82344**

Rollladenschrank Schmal 50 Halbhoch mit 2 Fachböden

(o. Abb.) Rückwand Furnier, Rollladen Buche furniert. Abschließbar. B 529 × H 1.097 × T 534 mm. Gewicht 33,5 kg. **26107**



Hängeregistraturschrank Schmal 50
Mit 3 Hängeregistraturen für ca. 105 Mappen. Rückwand Furnier, Rollladen Buche furniert. Abschließbar. B 529 × H 1.097 × T 534 mm. Gewicht 37 kg. Ohne Dekoration. **83109**

Hinweis: Die Schränke passen in der Höhe zum Registrator-Maßsystem.

Innenausstattung

Inneneinteilungen 40.

Zum Werkseinbau für Schrankelement und Rollladenschrank 40.



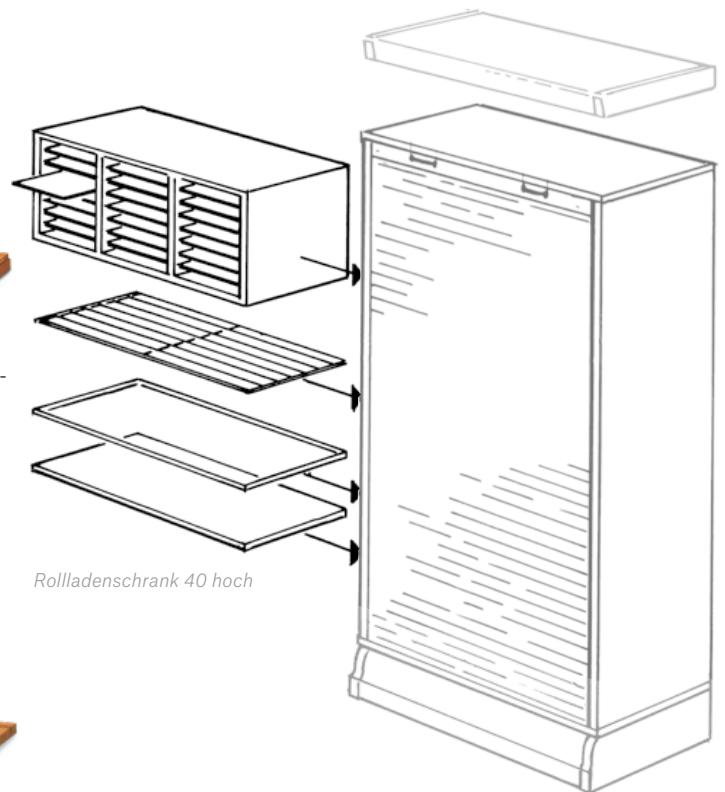
Dokumentenablage 40

Sortiert DIN-A4-Dokumente. Stabiler Kasten mit 3 Reihen zu je 6 Ablageböden. Die Ablageböden sind herausnehmbar. Bitte geben Sie bei der Bestellung die gewünschte Einbauposition an. B 825 × H 404 × T 325 mm. Maße der einzelnen Fächer B 253 × H 46 × T 315 mm. Gewicht 15 kg. **38856**



CD-Auszug 40

Leichtgängiger Auszug mit Griffkante, auf Metallschienen für bis zu 55 CDs. Die Nuten sind so tief eingefräst, dass Sie Ihre CDs leicht „durchblättern“ können. Bitte geben Sie bei der Bestellung die gewünschte Einbauposition an. B 825 × H 55 × T 325 mm. Gewicht 1,5 kg. **38857**



Rollladenschrank 40 hoch



Hängeregistratur 40

Hängeregistratur mit Aluminiumhängeleisten und zwei leichtgängigen Vollauszügen mit Selbsteinzug und Zuhaltung. Die nutzbare Tiefe beträgt 28,5 cm. Für ca. 50 Hängemappen. Bitte geben Sie bei der Bestellung die gewünschte Einbauposition an.

B 825 × H 55 × T 327 mm. Gewicht 2,8 kg. **82317**

Auszugboden 40

Ablage mit Kabelausfräsung (für Telefon- und Faxgerät) an der Hinterkante, arretiert nicht in ausgezogener Position. Leichtgängiger Vollauszug

mit Selbsteinzug und Zuhaltung. Bitte geben Sie bei der Bestellung die gewünschte Einbauposition an. B 825 × H 55 × T 327 mm. Gewicht 4,3 kg. **82324**

Lieferhinweis: Nähere Angaben zur Lieferzeit der Registrator-Möbel finden Sie online (www.manufactum.de) am jeweiligen Produkt. Lieferung hinter die erste verschließbare Tür.

Inneneinteilungen 40.

Zum (auch nachträglichen) Selbsteinbau für Schrankelement und Rollladenschrank 40.

Fachboden

Rollladenschrank 40
Bitte beachten Sie: Passt nur im Rollladenschrank 40.



B 826 × H 17 × T 325 mm. Gewicht 2,5 kg. **38855**

Besteckkasten

Schubkastenelement 40
Bitte beachten Sie: Passt nur im Schubkastenelement 40 mit Holzfront. B 325 × H 60 × T 390 mm. Gewicht 2,4 kg. **74316**



Inneneinteilungen 50.

Zum Werkseinbau für den Rollladenschrank schmal und den Schreibtisch.



Geräteboden 50

Vollauszug mit Selbsteinzug und Zuhaltung; arretiert nicht in ausgezogener Position. Kabelausfräsung an der Hinterkante, Auszugslänge 40 cm. Für Büro- und HiFi-Geräte (B max. 47 cm, Belastungsgewicht max. 30 kg). Bitte geben Sie bei der Bestellung die gewünschte Einbauposition an. B 475 × H 55 × T 427 mm. Gewicht 2,2 kg. **82321**



Innenschub 50

Innenhöhe 90 mm. Bitte geben Sie bei der Bestellung die gewünschte Einbauposition an. B 475 × H 150 × T 427 mm. Gewicht 4 kg. **82978**



Hängeregistratur 50

Hängeregistratur mit Aluminiumhängeleisten mit leichtgängigem Vollauszug, Selbsteinzug und Zuhaltung. Auszugslänge 40 cm, nutzbare Tiefe 37,5 cm. Für ca. 35 Hängemappen. Bitte geben Sie bei der Bestellung die gewünschte Einbauposition an. B 475 × H 55 × T 427 mm. Gewicht 1,1 kg. **82320**

Komplettmöbel

Durchdacht zusammengestellt.

Auf dieser und der folgenden Seite finden Sie Komplettmöbel, die wir aus Elementen des kirschbaumfarbenen gezeigten Registrators gezielt für unterschiedliche Einsatzzwecke

und Aufstellorte (Esszimmer, Wohnzimmer, Büro, Flur und Musikzimmer) zusammengestellt haben und Ihnen zu günstigeren Komplettpreisen anbieten. So können Sie ein in sich geschlossenes, für sich wirkendes Mö-

belstück erwerben, ohne sich mit der Systematik des Registrators näher beschäftigen zu müssen. Sie können diese Komplettmöbel natürlich auch jederzeit mit weiteren Elementen aus dem Registrator-System

kombinieren. Selbstverständlich werden alle gezeigten Komplettmöbel ohne Dekoration geliefert.

Hi-Fi-Möbel

Der Rollladenschrank bietet auf drei Geräteböden mit Volllauszug Platz für Ihre Stereoanlage und schützt sie vor Staub und allzu neugierigen Fingern, der oben eingebaute Innenschub bietet Platz für Kleinkram (Fernbedienung etc.). Die Regale nehmen CDs, DVDs, Bücher und vieles mehr auf.

Bestehend aus: Rollladenschrank Schmal 50 Halbhoch mit 2 Fachböden und Innenschub 50, zwei Hochsockeln 28 sowie zwei Regalelementen 28 mit 3 Fächern.

B 2.289 × H 1.097 × T 534 mm.

Gewicht 85 kg.

82945



Flurkommode

Bietet ordentlich Stauraum in insgesamt neun Schubkästen. Die Reling verhindert, dass abgelegte Gegenstände seitlich oder nach hinten herunterfallen. Bestehend aus: Flachsockel 40, Schubkastenelement 40 mit drei Schubkästen, Schubkastenelement 40 mit sechs Schubkästen und Reling 40.

B 880 × H 1.077 × T 400 mm.

Gewicht 59 kg.

83061



Anrichte klein

Nimmt einiges auf. Bestehend aus: Hochsockel 40, Schrankelement 40 mit Glastür, Schubkastenelement 40 und Reling 40.

B 880 × H 910 × T 434 mm. 45 kg.

Tür Glas satiniert.

82941

(o. Abb.) Tür Klarglas.

82940

Lieferhinweis: Nähere Angaben zur Lieferzeit der Registrator-Möbel finden Sie online (www.manufactum.de) am jeweiligen Produkt. Lieferung hinter die erste verschließbare Tür.

Anrichte groß

Bietet viel Platz und wirkt besonders schön, wenn Sie als Abschluss von Ihrem Steinmetz eine durchgehende Steinplatte anfertigen lassen. Eine durchgehende Holzplatte erhalten Sie über unser Kundenzentrum.

Bestehend aus: drei Flachsockeln 40, zwei Schrankelementen 40 mit satiniertem Glastür, einem Schubkastenelement 40 mit drei Schubkästen sowie drei Schubkastenelementen 40 mit einem Schubkasten, von denen einer mit zwei Besteckkästen ausgestattet ist.

B 2.640 × H 713 × T 434 mm.

Gewicht 129 kg. Ohne Deckplatte.

82944



**Bücherregal**

Bücherregal aus einem Hochsockel 28, je einem großen und kleinen Regalelement 28 und einem Kranzelement 28. Die Gesamthöhe entspricht der des unten abgebildeten Schrankes.

B 880 × H 1.837 × T 314 mm.
Gewicht 45 kg.
45771

**Büroschrank**

Bringt Ordnung ins Büro, bestehend aus: Flachsockel 40, Schubkastenelement 40 mit drei Schubkästen, Schrankelement 40 mit Dokumentenablage 40 und satiniertes Glastür, Buchauszug 34 und zwei Schrank-

elementen 34 mit Klarglastür.
B 880 × H 1.922 × T 400 mm.
Gewicht 100 kg.
82948

**Schrank**

Schrank im klassischen zurück-springenden Aufbau, bestehend aus: Hochsockel 40, vier Schrankelementen (40, 34, 28, 28) mit Klarglastür und Kranzelement 28.

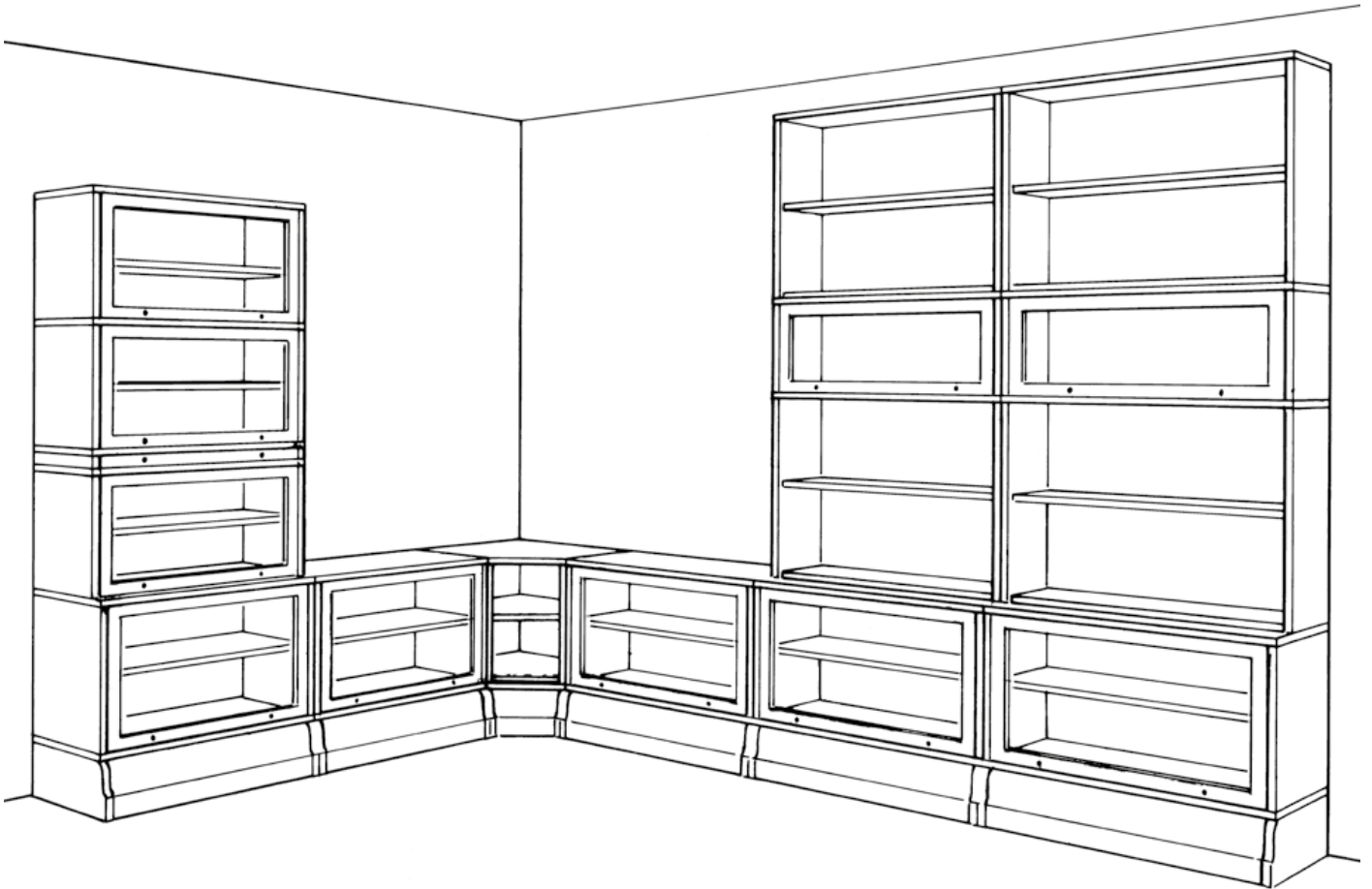
B 880 × H 1.837 × T 434 mm.
Gewicht 63 kg.
82937

**Esszimmerschrank klassisch**

Geräumiges Esszimmermöbel mit viel Stauraum, bestehend aus: Hochsockel 40 mit Schubkasten, Schrankelement 40 mit Holzfüllung, Schubkastenelement 40 mit Besteckkasten, Schrankelement 34 mit

Klarglastür, zwei Schrankelementen 28 mit Klarglastür sowie Kranzelement 28.
B 880 × H 2.012 mm × T 434 mm.
Gewicht 88 kg.
82942

Aufbauvarianten

**Aufbauvariante 1.**

Aufbau über Eck, mit unterschiedlichem Höhen- und Tiefenaufbau. Mit Hochsockeln 40, Schrank-

elementen 40 mit Klarglastür und Eckelement. Linkes Segment darüber hinaus mit drei Schrankelementen 34 mit Klarglastür, die rechten

beiden Segmente jeweils mit einem Regalelement 28 mit zwei Fächern, einem Schrankelement 28 mit Klarglastür und einem weiteren Regal-

element 28 mit zwei Fächern.

**Aufbauvariante 2.**

Klassischer Aufbau mit zurückspringender Tiefe. Drei Segmente, jeweils bestehend aus dem Hochsockel 40, einem Schrankelement 40 mit Klar-

glastür, einem Schrankelement 34 mit Klarglastür, einem Regalelement 28 mit zwei Fächern und dem Kranzelement 28.

**Aufbauvariante 3.**

Aufbau mit Elementen gleicher Tiefe (28 cm). Linkes und rechtes Segment bestehend aus dem Hochsockel 28, jeweils drei Regalelementen 28 mit

zwei Fächern und dem Kranzelement 28. Mittleres Segment bestehend aus dem Hochsockel 28, sechs Schrankelementen 28 mit Klarglastür und dem Kranzelement 28.

So sprachen die Kunden.

Nebenstehend lesen Sie einige ausgewählte Beurteilungen von regelmäßigen Nutzern des Shannon Registrators, die der damalige Hersteller, die Tischlereien der Gebr. Aug. Zeiss & Co, gesammelt und im werkeigenen Katalog publiziert hat.



Börries, Frh. v. Münchhausen Dr. jur., Dr. phil. h. c.

Windischleuba bei Altenburg i. Thüringen

Fernsprecher Altenburg 1564, Station Altenburg

Windischleuba.

Ich habe seit etwa 25 Jahren nur Zeiß-Schränke für meine Bücher, alles in allem 112 Abteile in 20 Schränken — und bin immer restlos zufrieden mit ihnen gewesen. Vor allem passen sie in ihrer völlig unverzierten Objektivität zu allen anderen Möbeln, und nicht nur wir, sondern auch unsere Freunde haben immer gefunden, daß sie selbst in unserer alten Burg und zu echten gotischen und Renaissance-Hausrat weit besser passen als etwa die furchtbaren Erzeugnisse der Tischler-Renaissance, oder die aus alten Truhewänden zusammengebauten Bücherschränke, die man oft sieht. Eine Bücherei in unserem Sinne hat es eben früher nicht gegeben und deshalb muß notwendig alles unecht sein, was zehntausend Bände in Schränken alter Stile unterzubringen sucht.

Dazu kommt die ungemeine Zweckmäßigkeit der Zeiß-Schränke. Meine großen Schränke, (auch vortreffliche neue Arbeit) sperren, sobald die Türen offen sind, den Weg durchs Zimmer um die Breite der großen Türe ab, die Fücher sind so tief, daß enggestellte Bücher leicht ausrutschen, die breiten Börten biegen sich zu tief durch, daß sie leicht aus den Leisten fallen, die Zackenleisten verhindern da: Herausziehen der Eckbücher, und wenn ich eine Hand voll Bände verschließen will, muß ich immer den ganzen Schrank absperren. Alles das ist bei den Zeiß-Abteilen ganz vorbildlich, sodaß ich wohl kaum mit einem anderen Stück Hausrat jahrzehntelang so zufrieden war wie mit diesen.

Generaldirektor Eugen Königeter

Düsseldorf

Düsseldorf.

Cecilienallee 46.

Ihr Schreiben vom 4. 10. 1926. | Unionzeiß-Bücherschränke.

Ich habe im Jahre 1919 für meine Privatwohnung einen zusammensetzbaren Unionzeiß-Bücherschrank bezogen und bin seither in jeder Beziehung damit zufrieden gewesen. Die hauptsächlichsten Vorteile, die mich damals zur Bestellung veranlaßten, nämlich ökonomische Raumaussnutzung, Übersicht über alle Bücher durch die Sichtbarkeit der ganzen Bibliothek, sowie staubfreie Aufbewahrung, haben sich durchaus bewährt. Als ich im Jahre 1926 eine Erweiterung um eine Anzahl Kästen verschiedener Größe bezog, hat es mich angenehm berührt, daß diese in jeder Beziehung genau zu den vor sieben Jahren bezogenen Kästen paßten.

Der Amtmann:

Dr. Rieth

Haltern.

Ich bestätige Ihnen gern, daß ich mit den gelieferten Bücherschränken sehr zufrieden bin. Die gesamte Bücherei der hiesigen Verwaltung ist in den zweckmäßigen und allen Ansprüchen an Sauberkeit und Staubfreiheit genügenden Schränken untergebracht worden.

Die Schrankanlage findet hier allgemeinen Anklang und kann dieselbe bestens empfohlen werden.

Es gibt sie noch, die guten Dinge.

MANŪFACTUM.

Telefon 02309 939050 · Fax 02309 939850
manufactum.de · info@manufactum.de

